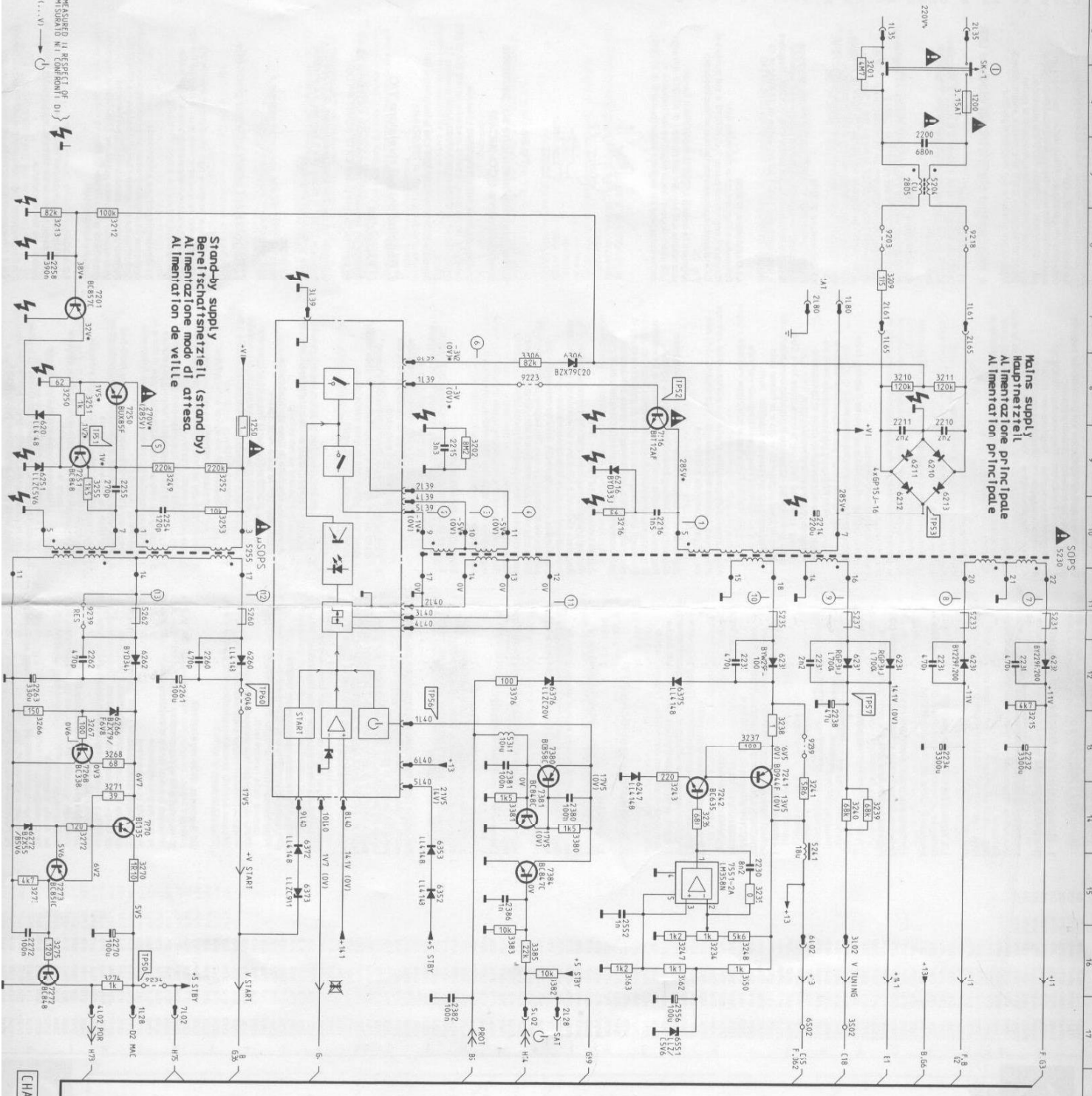
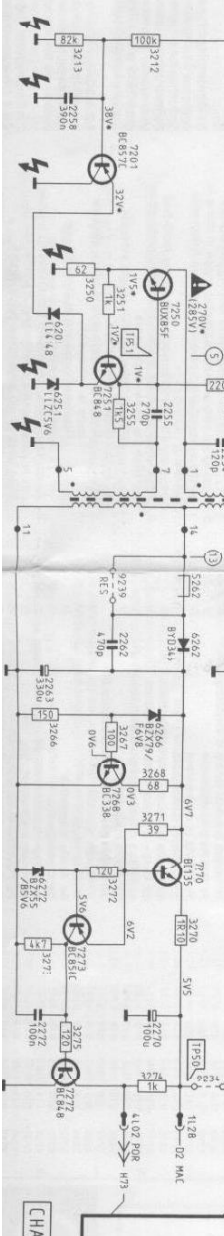


A

**Mains supply
Kauptnetzteil
Alimentazione principale
Alimentation principale**



**Stand-by supply
Standbynetzteil (stand by)
Alimentazione modo di attesa
Alimentation de veille**



MEASURED IN RESPECT OF DI
MISURATO IN RISPETTO DI
L

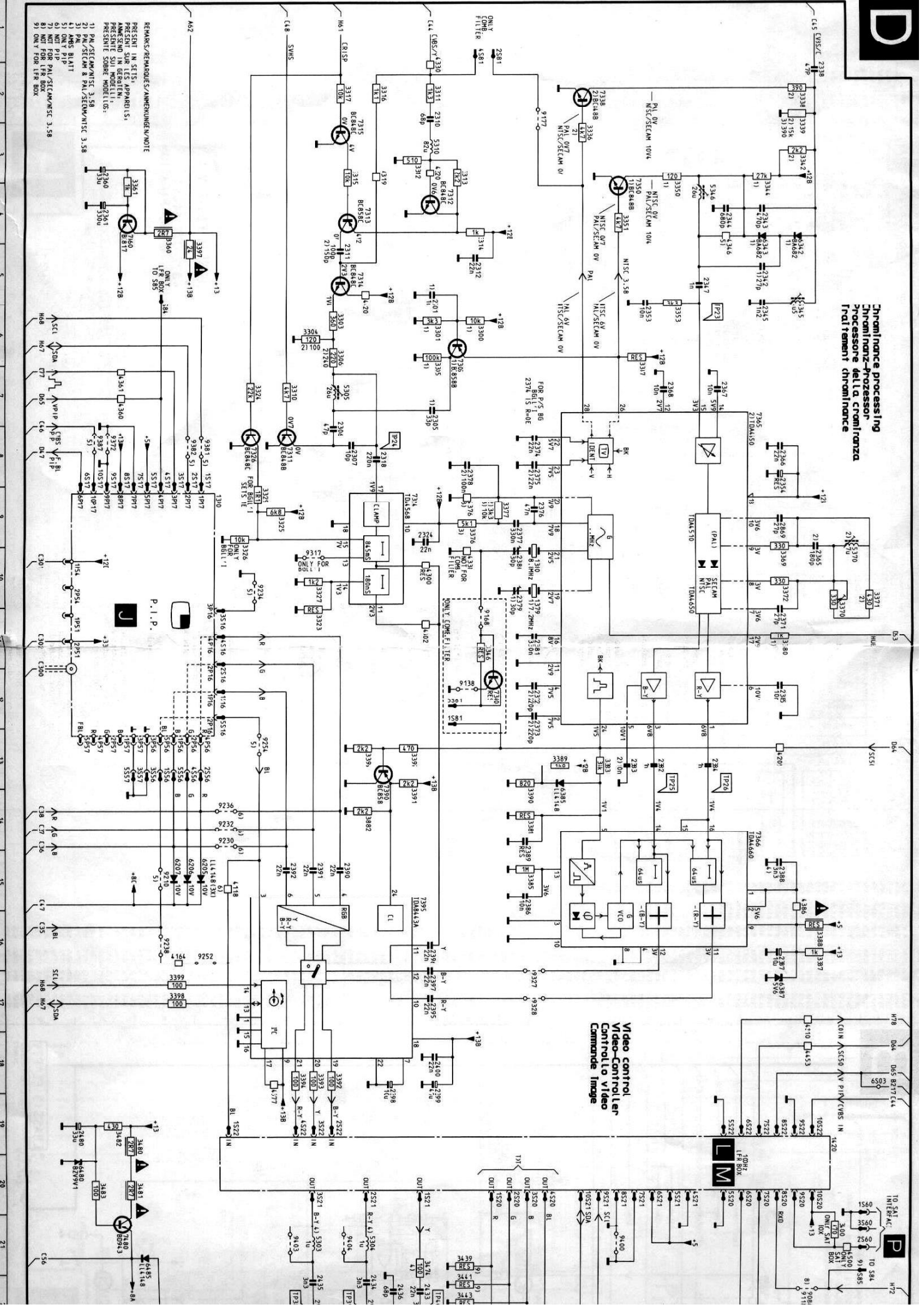
A

CHASSIS FL1-PTV
CL2652P110/013;AREF

1500	B	2252	R14
1501	B	2253	N 9
1502	C	7251	N 9
1503	C	7252	N 13
1504	C	7253	N 14
1505	C	7254	N 15
1506	C	7255	N 16
1507	C	7256	N 17
1508	C	7257	N 18
1509	C	7258	N 19
1510	C	7259	N 20
1511	C	7260	N 21
1512	C	7261	N 22
1513	C	7262	N 23
1514	C	7263	N 24
1515	C	7264	N 25
1516	C	7265	N 26
1517	C	7266	N 27
1518	C	7267	N 28
1519	C	7268	N 29
1520	C	7269	N 30
1521	C	7270	N 31
1522	C	7271	N 32
1523	C	7272	N 33
1524	C	7273	N 34
1525	C	7274	N 35
1526	C	7275	N 36
1527	C	7276	N 37
1528	C	7277	N 38
1529	C	7278	N 39
1530	C	7279	N 40
1531	C	7280	N 41
1532	C	7281	N 42
1533	C	7282	N 43
1534	C	7283	N 44
1535	C	7284	N 45
1536	C	7285	N 46
1537	C	7286	N 47
1538	C	7287	N 48
1539	C	7288	N 49
1540	C	7289	N 50
1541	C	7290	N 51
1542	C	7291	N 52
1543	C	7292	N 53
1544	C	7293	N 54
1545	C	7294	N 55
1546	C	7295	N 56
1547	C	7296	N 57
1548	C	7297	N 58
1549	C	7298	N 59
1550	C	7299	N 60
1551	C	7300	N 61
1552	C	7301	N 62
1553	C	7302	N 63
1554	C	7303	N 64
1555	C	7304	N 65
1556	C	7305	N 66
1557	C	7306	N 67
1558	C	7307	N 68
1559	C	7308	N 69
1560	C	7309	N 70
1561	C	7310	N 71
1562	C	7311	N 72

Chrominance Processing
 Chrominance-Processor
 Crominanza
 Traitement Chrominance

Video Control
 Video-Controller
 Controllo Video
 Commande Image

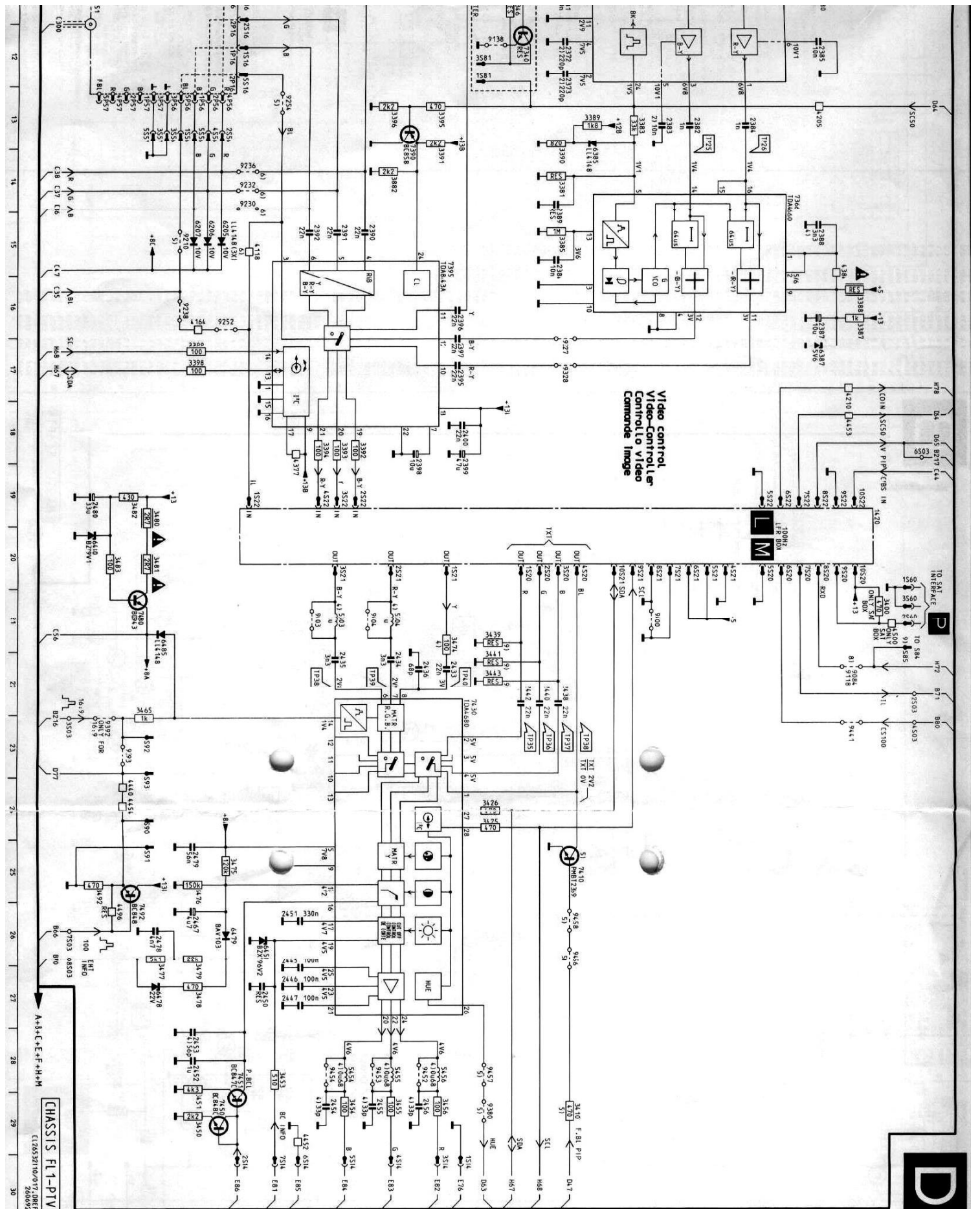


REMARKS/REMARKS/ANMERKUNGEN/NOTE
 PRESENT IN SETS APPARATI S1
 PRESENTI NEI SETS APPARATI S1
 PRESENTES SUH MODULI I
 PRESENTES SUH MODULI I
 11 PA/SEC/AM/NISC 3.58
 11 PA/SEC/AM/NISC 3.58
 11 PA/SEC/AM/NISC 3.58
 41 AMB. BLATT
 51 NMI. P.L.P.
 71 NOT FOR PAL/SEC/AM/NISC 3.58
 81 NOT FOR LFR BOX

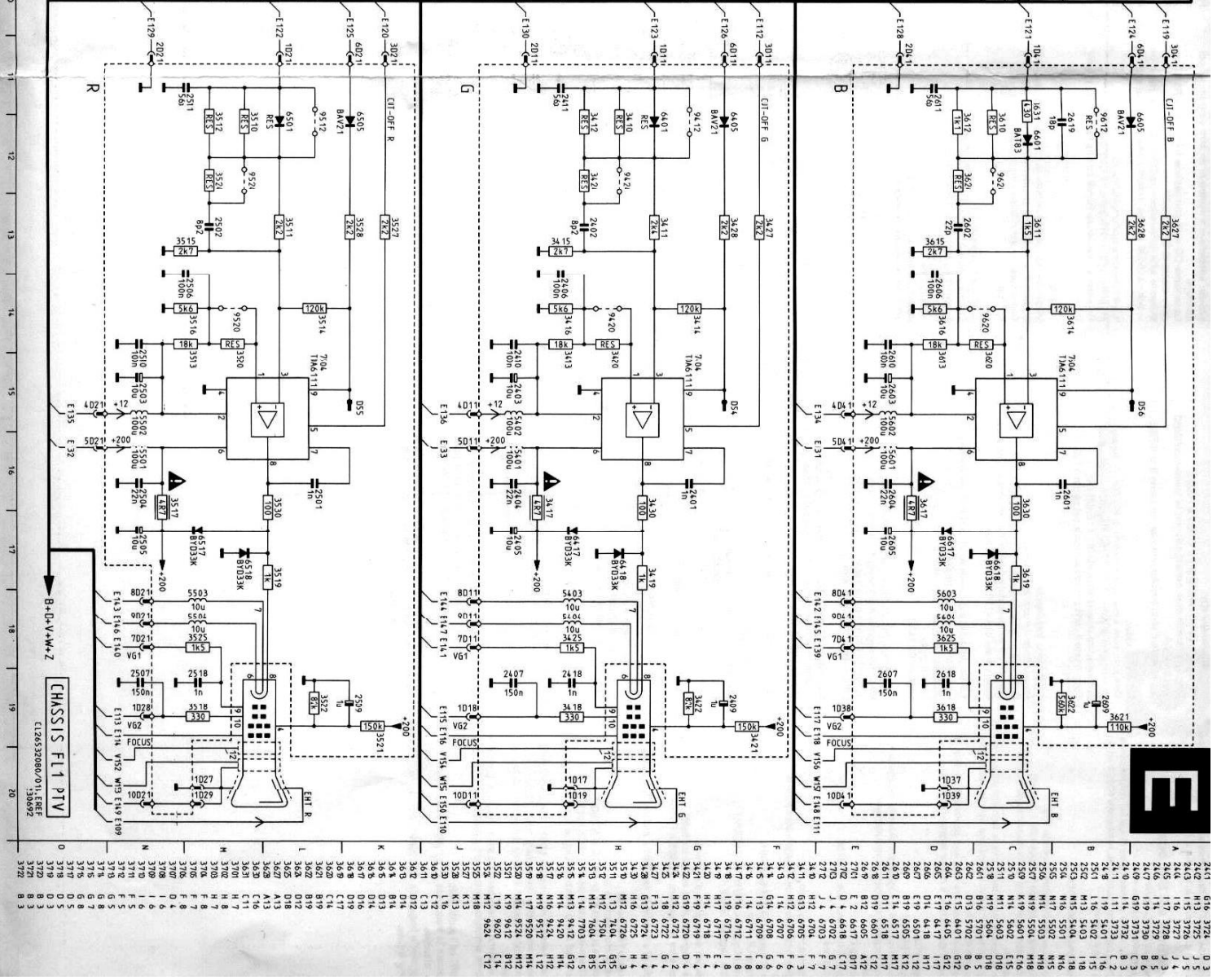
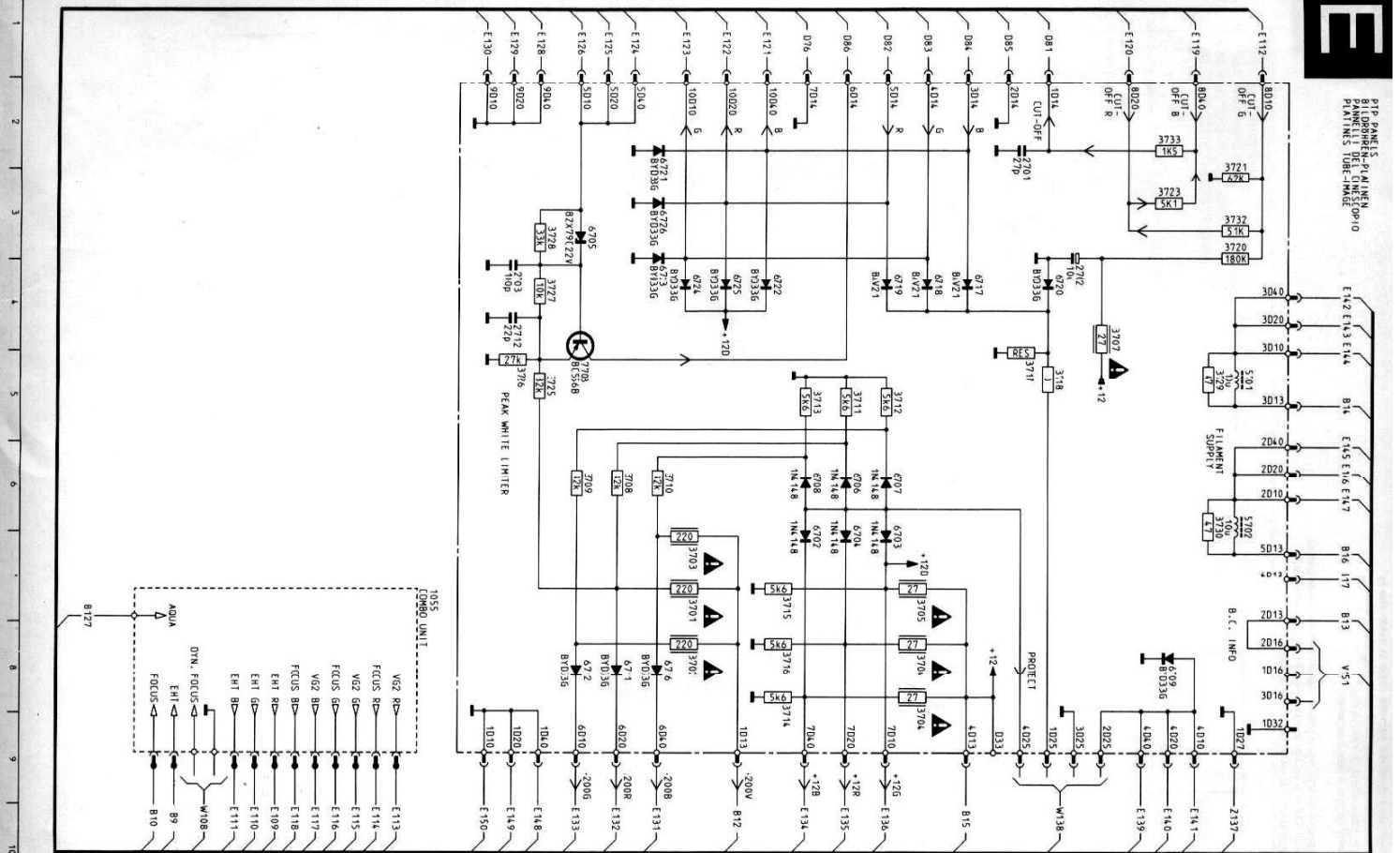
P. I. P.

10 SAT. INTR. A.C. 10 SAT. INTR. A.C. 10 SAT. INTR. A.C.

10 SAT. INTR. A.C. 10 SAT. INTR. A.C. 10 SAT. INTR. A.C.



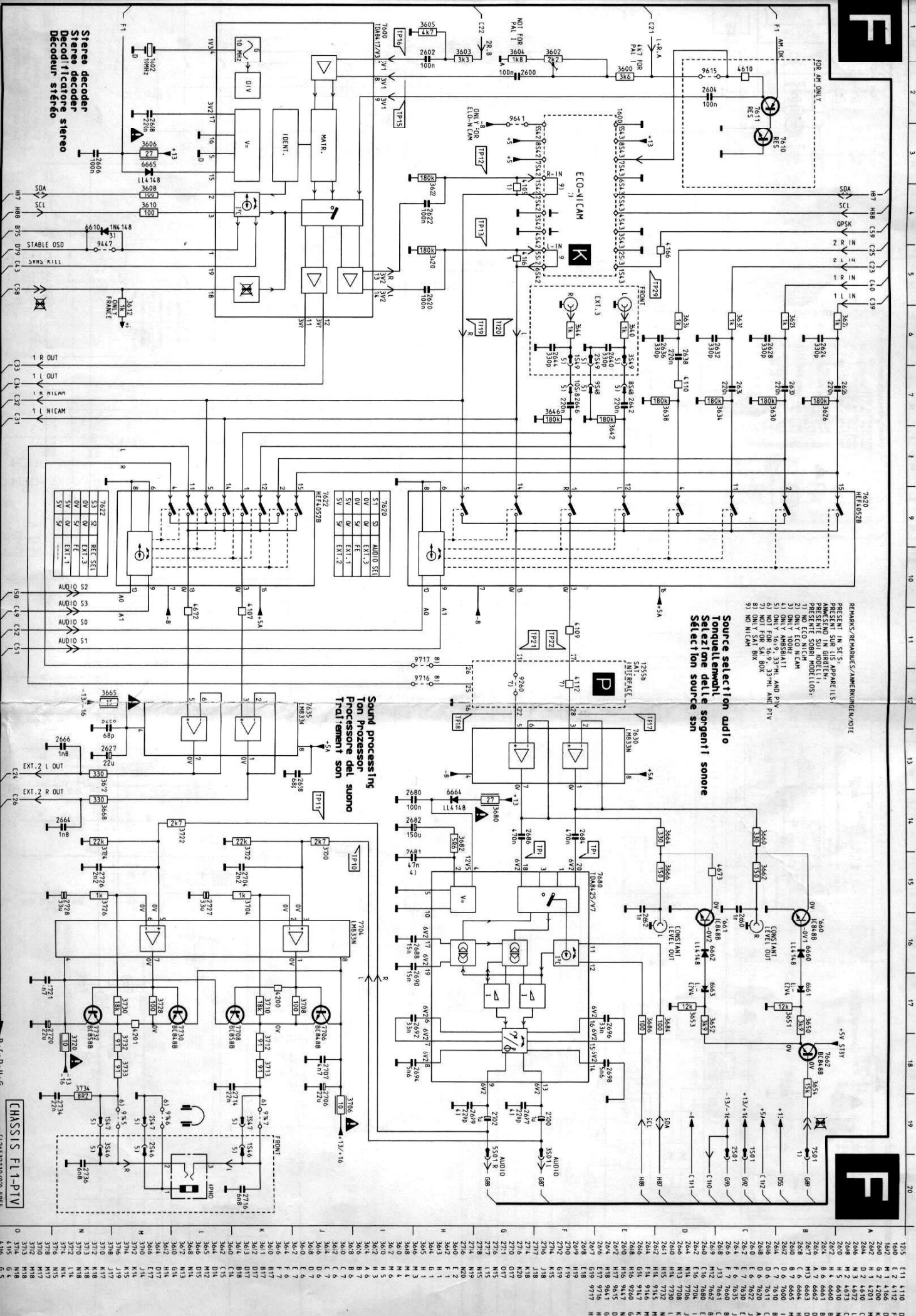
2608	2609	2610	2611	2612	2613	2614	2615	2616	2617	2618	2619	2620	2621	2622	2623	2624	2625	2626	2627	2628	2629	2630	2631	2632	2633	2634	2635	2636	2637	2638	2639	2640	2641	2642	2643	2644	2645	2646	2647	2648	2649	2650	2651	2652	2653	2654	2655	2656	2657	2658	2659	2660	2661	2662	2663	2664	2665	2666	2667	2668	2669	2670	2671	2672	2673	2674	2675	2676	2677	2678	2679	2680	2681	2682	2683	2684	2685	2686	2687	2688	2689	2690	2691	2692	2693	2694	2695	2696	2697	2698	2699	2700																												
3380	3381	3382	3383	3384	3385	3386	3387	3388	3389	3390	3391	3392	3393	3394	3395	3396	3397	3398	3399	3400	3401	3402	3403	3404	3405	3406	3407	3408	3409	3410	3411	3412	3413	3414	3415	3416	3417	3418	3419	3420	3421	3422	3423	3424	3425	3426	3427	3428	3429	3430	3431	3432	3433	3434	3435	3436	3437	3438	3439	3440	3441	3442	3443	3444	3445	3446	3447	3448	3449	3450	3451	3452	3453	3454	3455	3456	3457	3458	3459	3460	3461	3462	3463	3464	3465	3466	3467	3468	3469	3470	3471	3472	3473	3474	3475	3476	3477	3478	3479	3480	3481	3482	3483	3484	3485	3486	3487	3488	3489	3490	3491	3492	3493	3494	3495	3496	3497	3498	3499	3500
4100	4101	4102	4103	4104	4105	4106	4107	4108	4109	4110	4111	4112	4113	4114	4115	4116	4117	4118	4119	4120	4121	4122	4123	4124	4125	4126	4127	4128	4129	4130	4131	4132	4133	4134	4135	4136	4137	4138	4139	4140	4141	4142	4143	4144	4145	4146	4147	4148	4149	4150	4151	4152	4153	4154	4155	4156	4157	4158	4159	4160	4161	4162	4163	4164	4165	4166	4167	4168	4169	4170	4171	4172	4173	4174	4175	4176	4177	4178	4179	4180	4181	4182	4183	4184	4185	4186	4187	4188	4189	4190	4191	4192	4193	4194	4195	4196	4197	4198	4199	4200																				



2431	0.08	3724	0.3
2432	0.15	3725	0.5
2433	0.3	3726	1.0
2434	0.6	3727	2.0
2435	1.2	3728	4.0
2436	2.4	3729	8.0
2437	4.8	3730	16.0
2438	9.6	3731	32.0
2439	19.2	3732	64.0
2440	38.4	3733	128.0
2441	76.8	3734	256.0
2442	153.6	3735	512.0
2443	307.2	3736	1024.0
2444	614.4	3737	2048.0
2445	1228.8	3738	4096.0
2446	2457.6	3739	8192.0
2447	4915.2	3740	16384.0
2448	9830.4	3741	32768.0
2449	19660.8	3742	65536.0
2450	39321.6	3743	131072.0
2451	78643.2	3744	262144.0
2452	157286.4	3745	524288.0
2453	314572.8	3746	1048576.0
2454	629145.6	3747	2097152.0
2455	1258291.2	3748	4194304.0
2456	2516582.4	3749	8388608.0
2457	5033164.8	3750	16777216.0
2458	10066329.6	3751	33554432.0
2459	20132659.2	3752	67108864.0
2460	40265318.4	3753	134217728.0
2461	80530636.8	3754	268435456.0
2462	161061273.6	3755	536870912.0
2463	322122547.2	3756	1073741824.0
2464	644245094.4	3757	2147483648.0
2465	1288490188.8	3758	4294967296.0
2466	2576980377.6	3759	8589934592.0
2467	5153960755.2	3760	17179869184.0
2468	10307921510.4	3761	34359738368.0
2469	20615843020.8	3762	68719476736.0
2470	41231686041.6	3763	137438953472.0
2471	82463372083.2	3764	274877906944.0
2472	164926744166.4	3765	549755813888.0
2473	329853488332.8	3766	1099511627776.0
2474	659706976665.6	3767	2199023255552.0
2475	1319413953331.2	3768	4398046511104.0
2476	2638827906662.4	3769	8796093022208.0
2477	5277655813324.8	3770	17592186444416.0
2478	10555311626649.6	3771	35184372888832.0
2479	21110623253299.2	3772	70368745777664.0
2480	42221246506598.4	3773	140737491555328.0
2481	84442493013196.8	3774	281474983110656.0
2482	168884986026393.6	3775	562949966221312.0
2483	337769972052787.2	3776	1125899932442624.0
2484	675539944105574.4	3777	2251799864885248.0
2485	1351079888211148.8	3778	4503599729770496.0
2486	2702159776422297.6	3779	9007199459540992.0
2487	5404319552844595.2	3780	18014398919081984.0
2488	10808639105689190.4	3781	36028797838163968.0
2489	21617278211378380.8	3782	72057595676327936.0
2490	43234556422756761.6	3783	144115191352655872.0
2491	86469112845513523.2	3784	288230382705311744.0
2492	172938225691027046.4	3785	576460765410623488.0
2493	345876451382054092.8	3786	1152921530821246976.0
2494	691752902764108185.6	3787	2305843061642493952.0
2495	1383505805528216710.4	3788	4611686123284987904.0
2496	2767011611056433420.8	3789	9223372246569975808.0
2497	5534023222112866841.6	3790	18446744493139951616.0
2498	11068046442225733823.2	3791	36893488986279903232.0
2499	22136092884451467646.4	3792	73786977972559806464.0
2500	44272185768902935292.8	3793	147573957945119612928.0

Source selection audio
Source selection del sistema sonoro
Sélection source son

- REMARKS: REMARQUES/AMMENDUNGEN/NOTES
- 1) PRESENTI SUI SET S'APPLICANO
 - 2) PRESENTI SUI SET S'APPLICANO
 - 3) PRESENTI SUI SET S'APPLICANO
 - 4) PRESENTI SUI SET S'APPLICANO
 - 5) PRESENTI SUI SET S'APPLICANO
 - 6) PRESENTI SUI SET S'APPLICANO
 - 7) PRESENTI SUI SET S'APPLICANO
 - 8) PRESENTI SUI SET S'APPLICANO
 - 9) PRESENTI SUI SET S'APPLICANO



Stereo decoder
Decodificatore stereo
Decodificateur stéréo

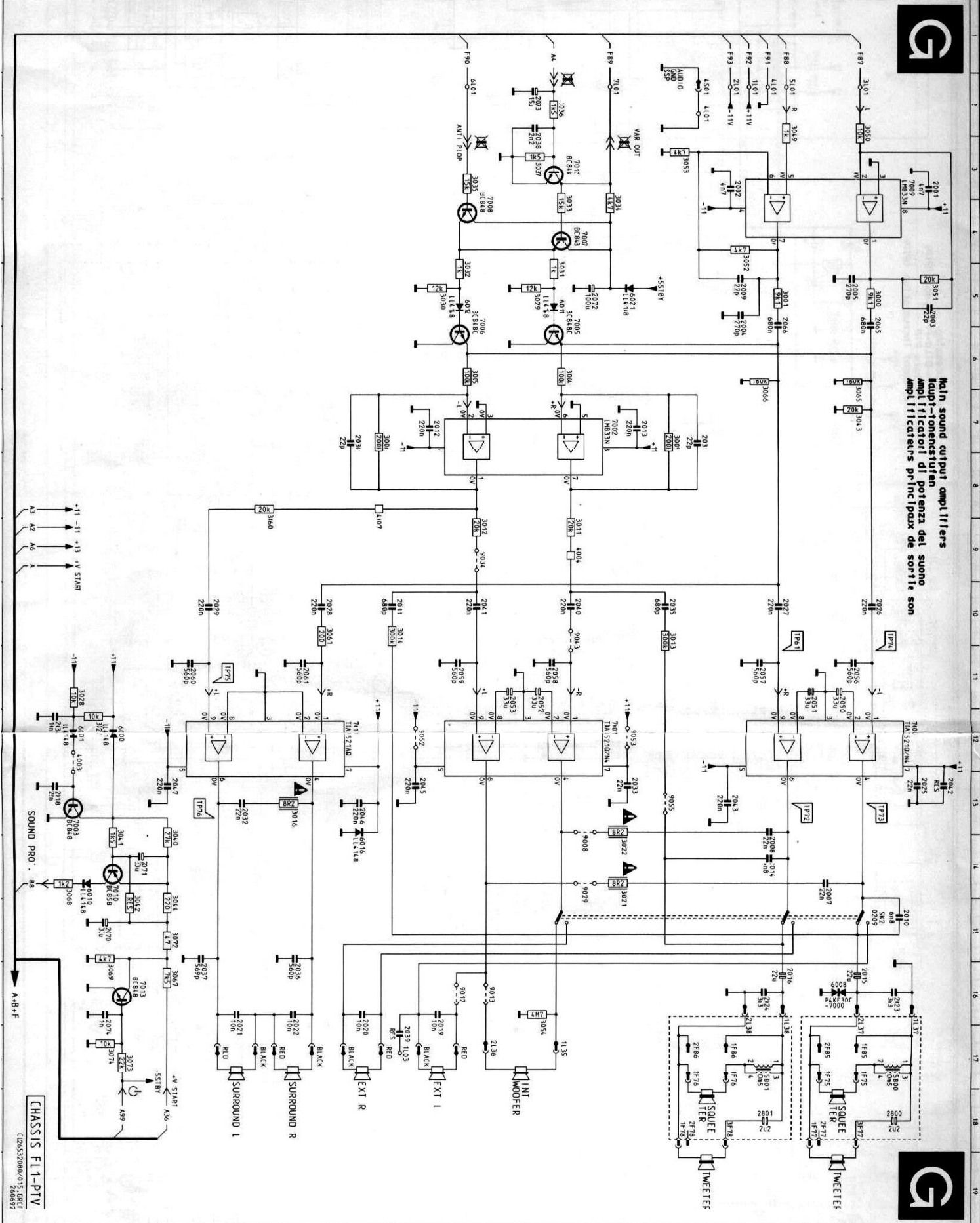
Sound Processor
Ton Processor del sistema sonoro
Traitement du son

CHASSIS FL-PTV
 (L26532)110/000/PREF
 266099Z

1525	E11	4170	D12
1602	M1	1166	O15
2260	G2	4200	K17
2344	D2	4450	C17
2668	N3	4692	L11
2668	M2	4873	C15
2668	M2	6610	N14
2668	B7	6662	B15
2668	A7	6662	O16
2668	M3	6663	O17
2668	G9	6664	M14
2668	D6	7600	L13
2668	C7	7610	B13
2668	D6	7611	C12
2668	E7	7625	L12
2668	E7	7625	L12
2668	F7	7640	B16
2668	J13	7641	C16
2668	C16	7662	E18
2668	C16	7706	L16
2668	M14	7706	K17
2668	H11	7720	M17
2668	H11	7720	M17
2668	F14	9146	M19
2668	G16	9147	K19
2668	M16	9260	G12
2668	M16	9260	G12
2668	H17	9615	D12
2668	H17	9615	D12
2668	E17	9716	H12
2668	E17	9717	H11

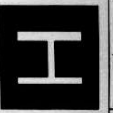


Main sound output amplifiers
Altoparlanti di potenza del suono
Amplificateurs de puissance de sortie son

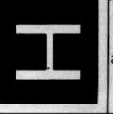
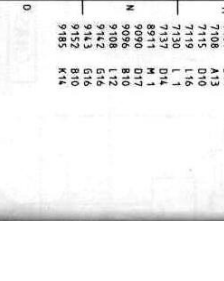
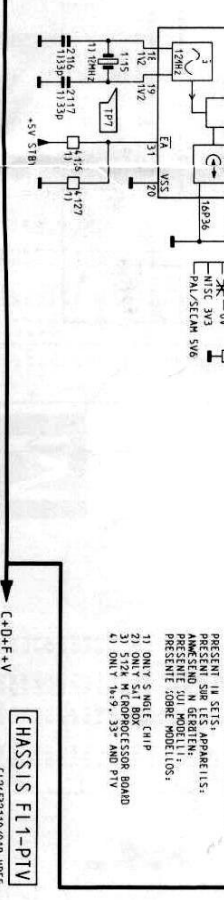
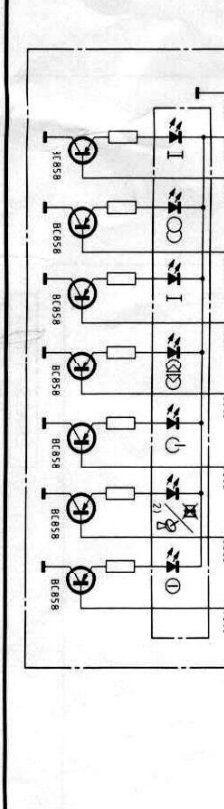
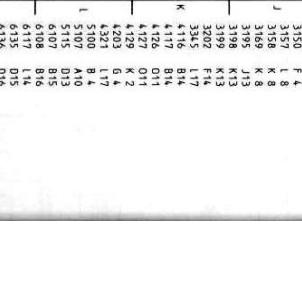
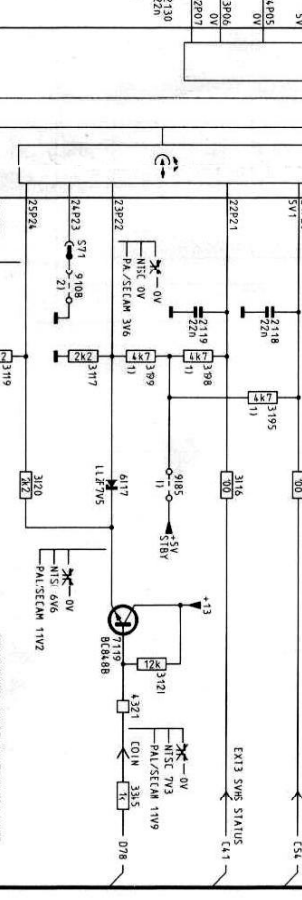
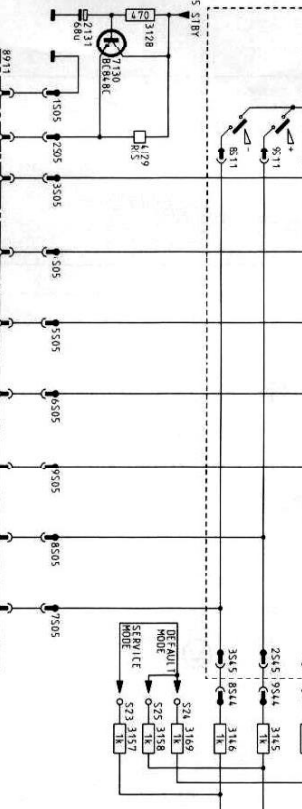
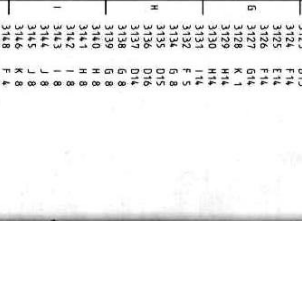
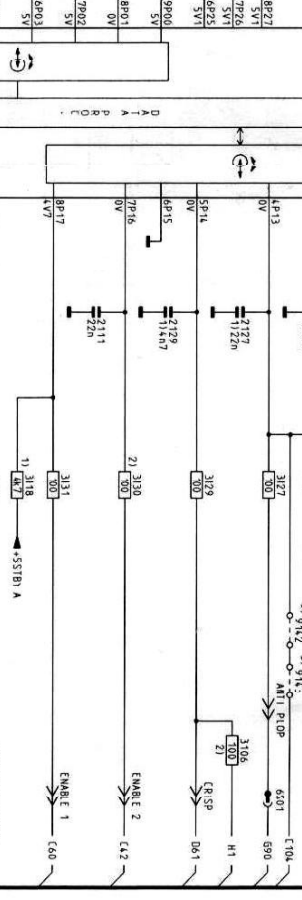
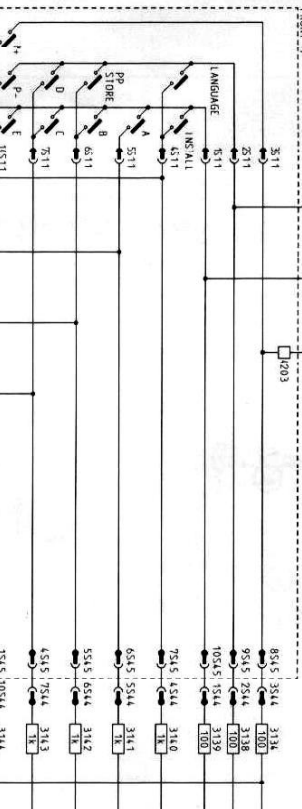
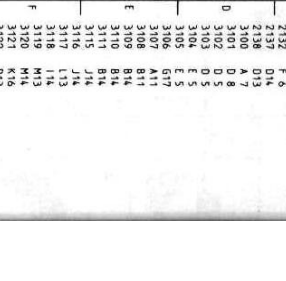
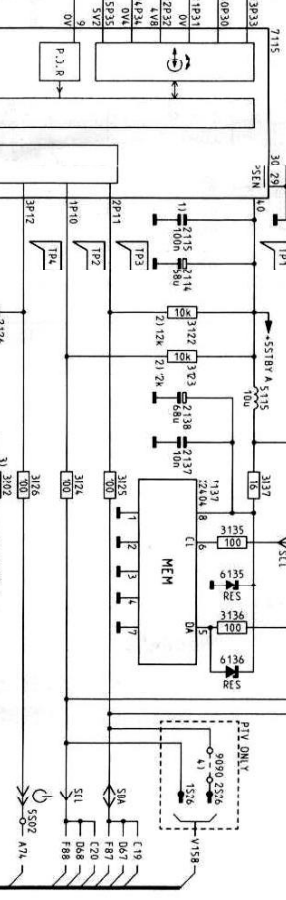
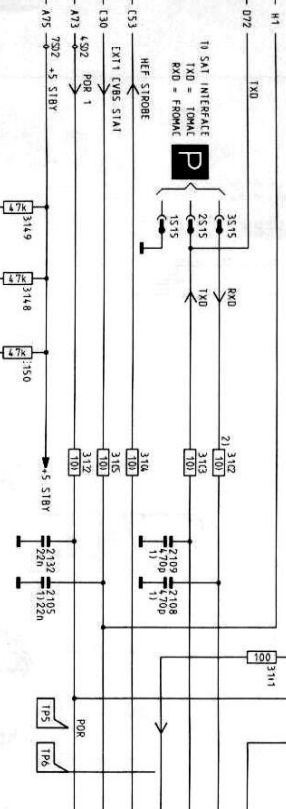
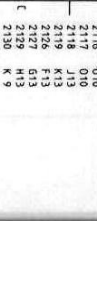
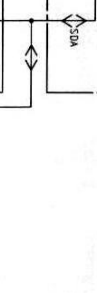
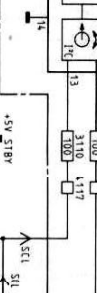
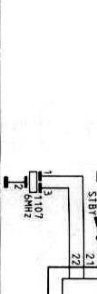
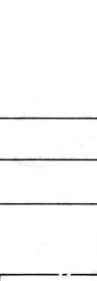
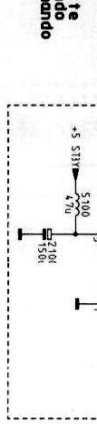
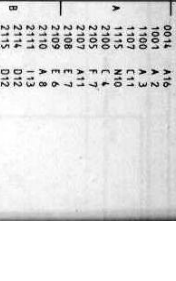
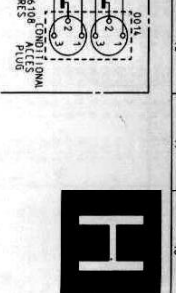
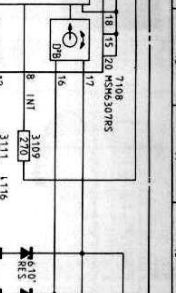
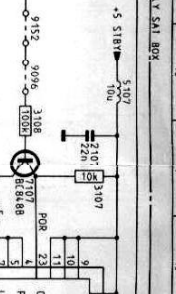
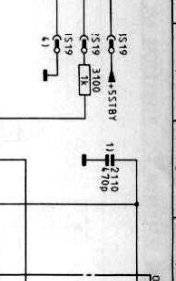
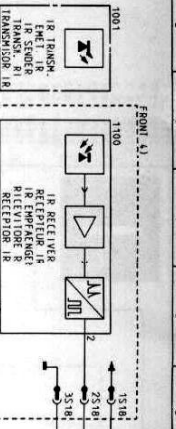


9200	R 5	4408	R16
2001	A 3	6000	R 5
2002	D 3	6011	G 5
2003	A 5	6012	H 5
2004	B 5	6016	J14
2007	C 4	7000	A12
2008	D 4	7001	F12
2009	D 5	7002	F 7
2010	A 5	7003	O13
2011	A 6	7004	H 3
2012	I 7	7006	H 5
2013	F 7	7007	G 4
2014	D 4	7008	H 3
2015	E 8	7009	A 3
2016	E 8	7010	H 3
2017	I 7	7011	J12
2018	I 8	7012	G 3
2019	I 8	7013	M16
2020	J 6	7013	M16
2021	K 0	9008	F14
2022	K 0	9009	F14
2023	B 8	9013	H16
2024	D 6	9029	F14
2025	A 3	9034	H 9
2026	E 0	9043	G10
2027	E 0	9053	F12
2028	L 0	9053	F12
2029	L 0	9055	F12
2030	J 7	9055	E13
2031	E 7	9055	E13
2032	E 7	9055	E13
2033	F 3	9055	E13
2034	O 2	9055	E13
2035	E 0	9055	E13
2036	K 6	9055	E13
2037	K 6	9055	E13
2038	L 7	9055	E13
2039	I 7	9055	E13
2040	E 0	9055	E13
2041	H 0	9055	E13
2042	I 3	9055	E13
2043	D 8	9055	E13
2044	I 3	9055	E13
2045	I 3	9055	E13
2046	J 8	9055	E13
2047	M 3	9055	E13
2048	M 3	9055	E13
2049	M 3	9055	E13
2050	B 1	9055	E13
2051	Z 5	9055	E13
2052	G 1	9055	E13
2053	H 1	9055	E13
2054	B 1	9055	E13
2055	D 1	9055	E13
2056	D 1	9055	E13
2057	D 1	9055	E13
2058	D 1	9055	E13
2059	K 1	9055	E13
2060	K 1	9055	E13
2061	K 1	9055	E13
2062	K 1	9055	E13
2063	K 1	9055	E13
2064	K 1	9055	E13
2065	K 1	9055	E13
2066	K 1	9055	E13
2067	K 1	9055	E13
2068	K 1	9055	E13
2069	K 1	9055	E13
2070	K 1	9055	E13
2071	K 1	9055	E13
2072	K 1	9055	E13
2073	K 1	9055	E13
2074	K 1	9055	E13
2075	K 1	9055	E13
2076	K 1	9055	E13
2077	K 1	9055	E13
2078	K 1	9055	E13
2079	K 1	9055	E13
2080	K 1	9055	E13
2081	K 1	9055	E13
2082	K 1	9055	E13
2083	K 1	9055	E13
2084	K 1	9055	E13
2085	K 1	9055	E13
2086	K 1	9055	E13
2087	K 1	9055	E13
2088	K 1	9055	E13
2089	K 1	9055	E13
2090	K 1	9055	E13
2091	K 1	9055	E13
2092	K 1	9055	E13
2093	K 1	9055	E13
2094	K 1	9055	E13
2095	K 1	9055	E13
2096	K 1	9055	E13
2097	K 1	9055	E13
2098	K 1	9055	E13
2099	K 1	9055	E13
2100	K 1	9055	E13

CHASSIS FL1-PTV
 C2853208D/015, 240029



Control panel
Bedienungsplatte
Platine comando
Pannello di comando



CHASSIS FL1-PTV

C12653110/019, IAREE
260826

REMARKS/RIMANOTES/AMERKUNGEN/NOTE
PRESENT IN SETS,
PRESENT SUR LES APPAREILS,
PRESENTI NEI MODULI,
PRESENTI SOBRE MODELOS:
1) ONLY SAT BDX
2) ONLY SAT BDX
3) 5724 MICROPROCESSOR BOARD
4) ONLY W17, 35 AND 41V

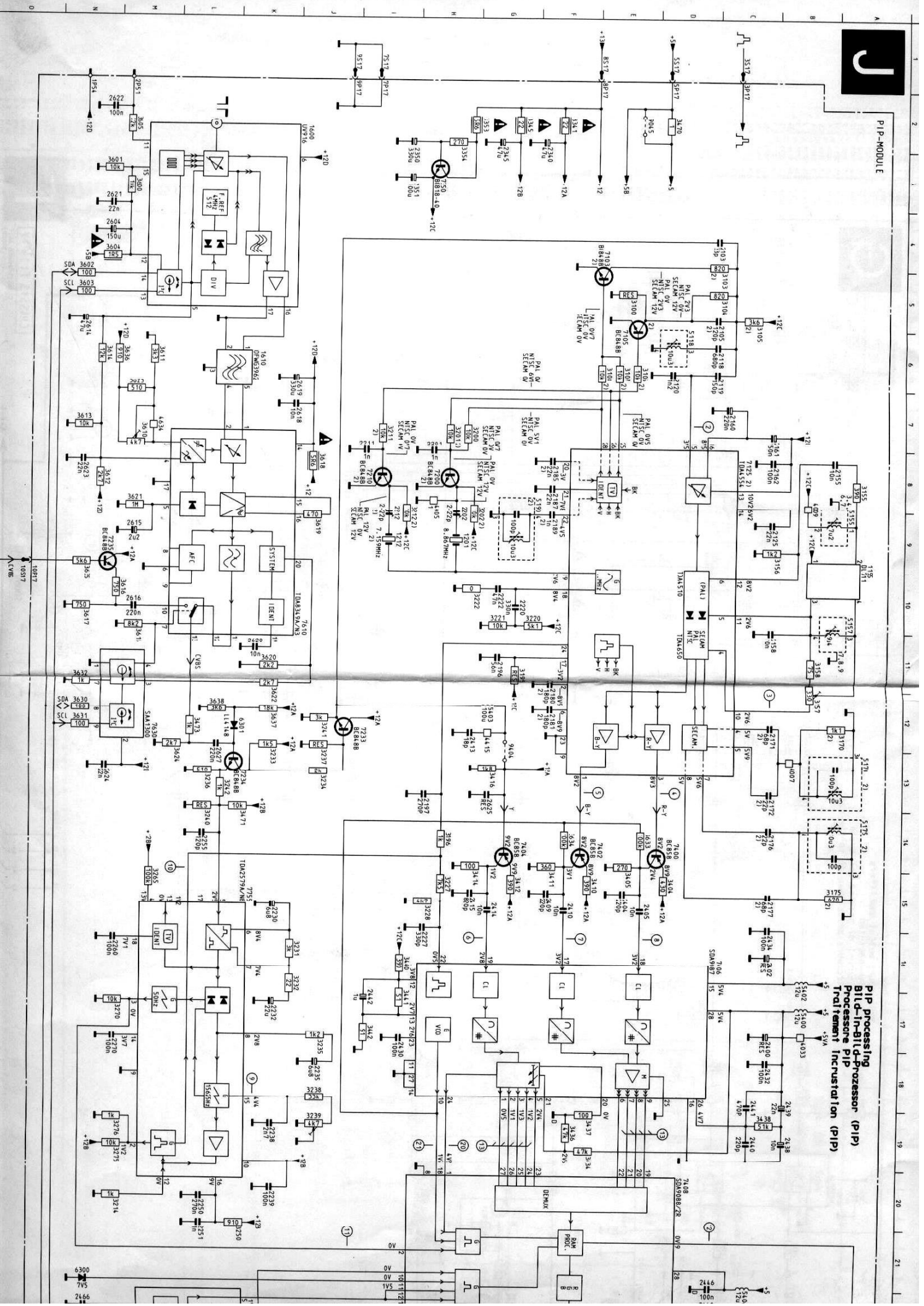
0 1 2 3 4 5 6 7 8 9 10 11 12 13 14 15 16 17 18

0 1 2 3 4 5 6 7 8 9 10 11 12 13 14 15 16 17 18

C+D+F+V

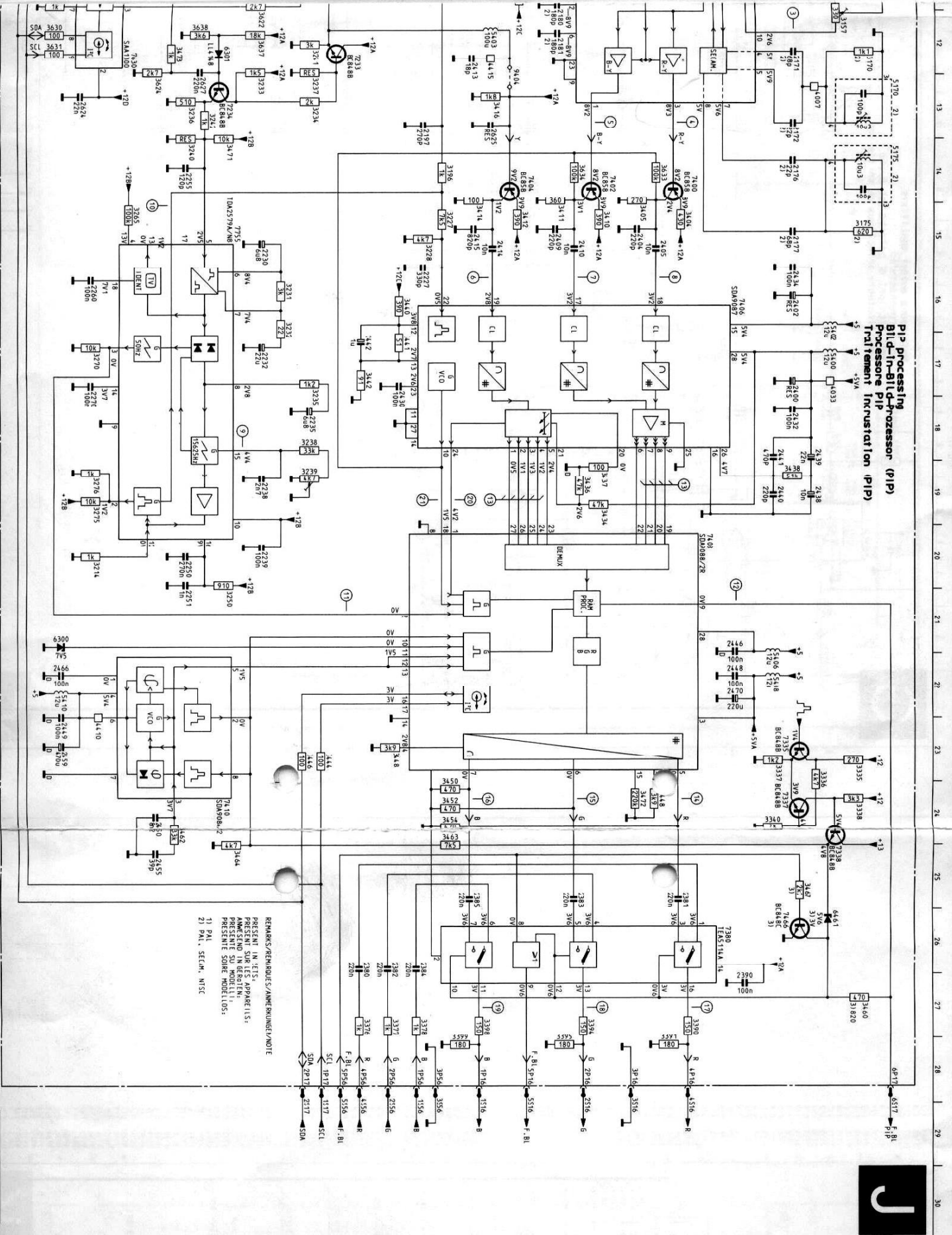


PIP-MODULE



PIP processing
Bild-in-Bild-Processor (PIP)
Traitement Incrustation (PIP)

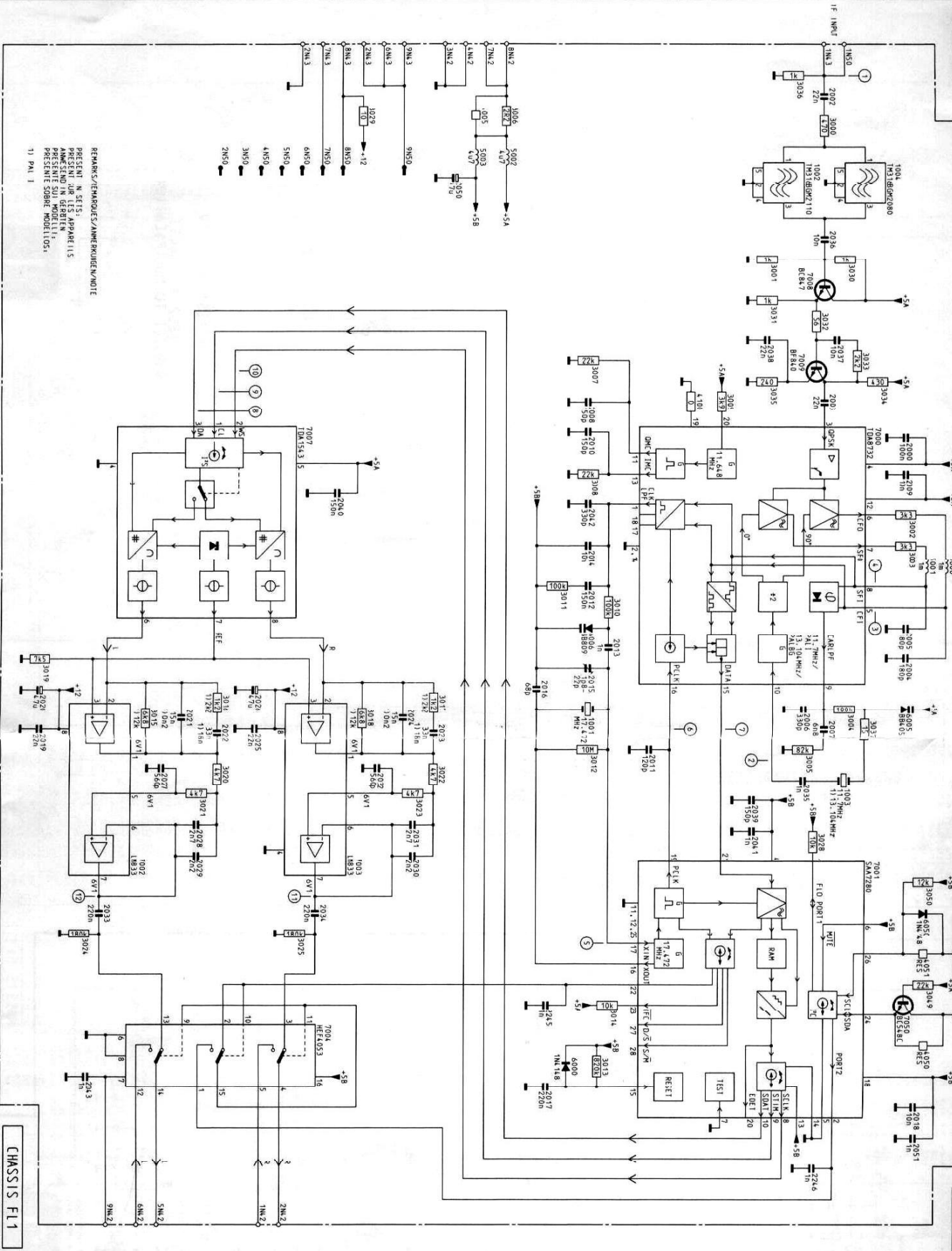
**PIP Processing
Bild-In-Bild-Processor (PIP)
Treatment Imposition (PIP)**



REMARKS/REVISIONS/ANNEXUMENGEN/NOTE
 PRESENT IN VETS
 PRESENT SUR LES APPAREILS
 ANNEXES EN GERMAN
 PRESENT IN SOMMEIL
 21 PAL, SECAM, NTSC



ECO N I C A M

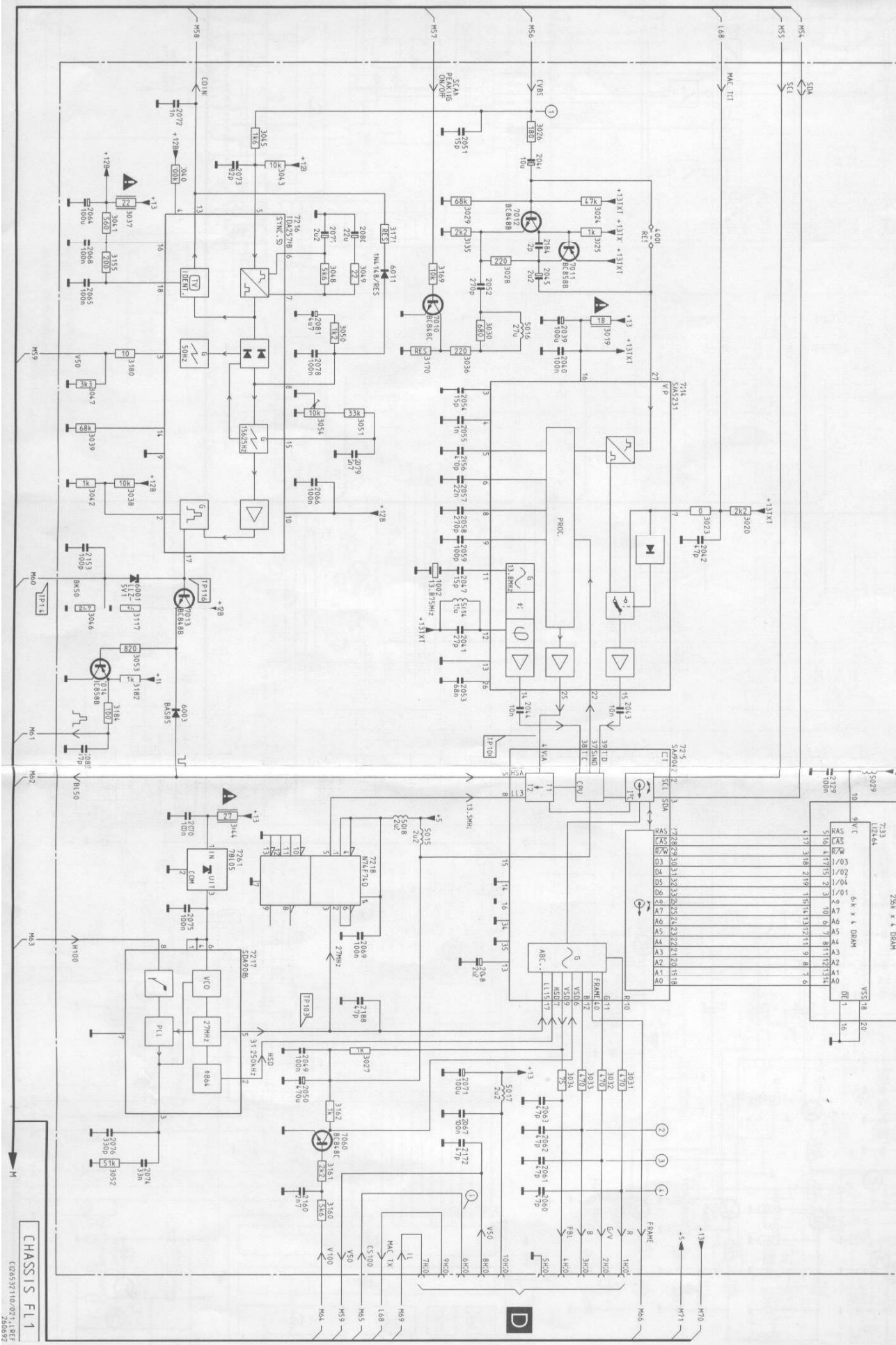


REMARKS/REMERQUES/ANMERKUNGEN/NOTICE
 PRESENTI N. SETS - APPAREILS
 PRESENTI IN GERÄTEN
 PRESENTI SUI MODELLI
 PRESENTI SORR. MODULLOS.
 1) PAG. 1

CHASSIS FL1
 CL165320M/011, XREF
 070892

1001	611
1002	612
1003	613
1004	614
1005	615
1006	616
1007	617
1008	618
1009	619
1010	620
1011	621
1012	622
1013	623
1014	624
1015	625
1016	626
1017	627
1018	628
1019	629
1020	630
1021	631
1022	632
1023	633
1024	634
1025	635
1026	636
1027	637
1028	638
1029	639
1030	640
1031	641
1032	642
1033	643
1034	644
1035	645
1036	646
1037	647
1038	648
1039	649
1040	650
1041	651
1042	652
1043	653
1044	654
1045	655
1046	656
1047	657
1048	658
1049	659
1050	660

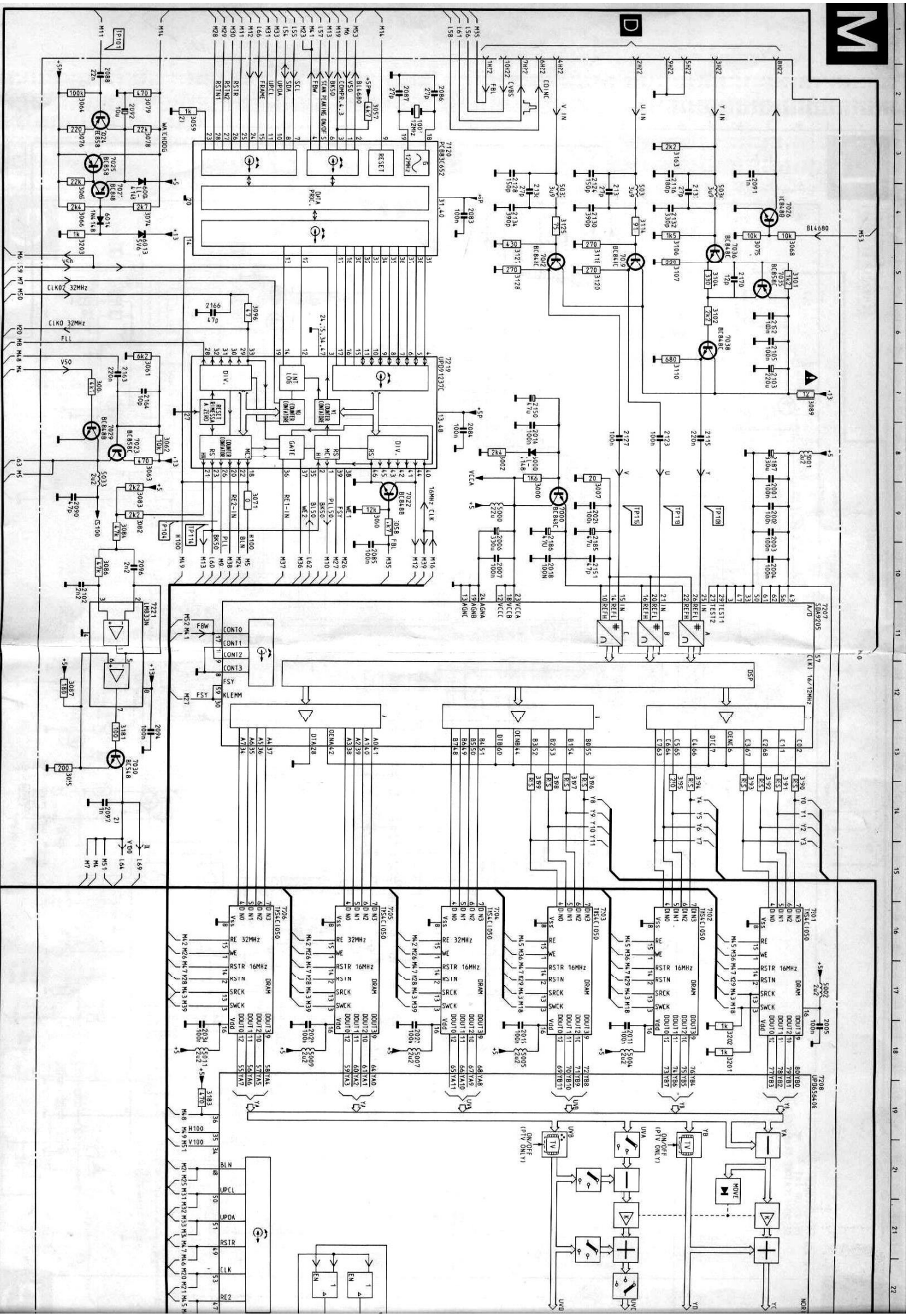
IFR BOX TXI-DECODER
DECODEUR XT
DECODEUR TELEVIEO

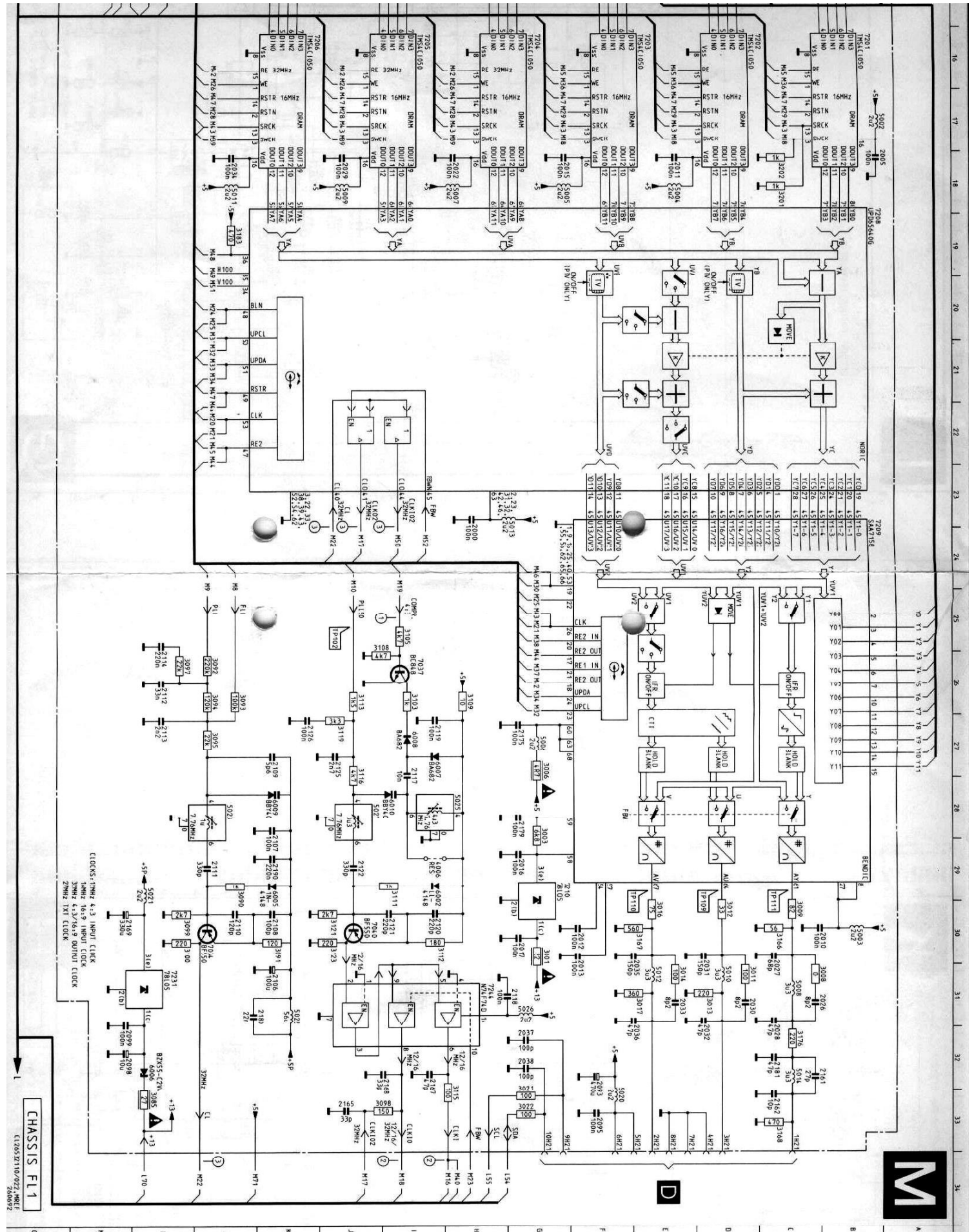


CHASSIS FL 1
C64632110/0231.1RF
260692

1002 1 9
2039 6 0
2040 6 0
2041 6 0
2042 6 0
2043 F11
2044 H11
2045 H15
2046 H15
2047 H15
2048 H15
2049 H15
2050 K17
2051 H15
2052 H15
2053 H11
2054 1 6
2055 1 7
2056 1 7
2057 1 7
2058 1 9
2059 1 9
2060 H18
2061 H18
2062 H18
2063 H17
2064 N14
2065 N14
2066 N14
2067 N14
2068 J16
2069 J16
2070 M13
2071 M13
2072 M13
2073 M13
2074 M11
2075 M11
2076 M17
2077 K14
2078 K14
2079 J17
2080 J14
2081 J14
2082 M12
2083 M12
2084 N19
2085 N19
2086 K18
2087 K18
2088 K18
2089 H14
2090 H14
2091 H14
2092 E18
2093 E18
2094 E18
2095 G14
2096 G14
2097 J16
2098 H14
2099 H14
2100 H14
2101 H15
2102 H15
2103 H15
2104 H15
2105 H15
2106 J17
2107 J17
2108 J17
2109 J17
2110 J17
2111 J15
2112 G14
2113 G14
2114 M11
2115 M11
2116 J17
2117 F12
2118 F12
2119 F12
2120 F12
2121 F12
2122 L15
2123 L15

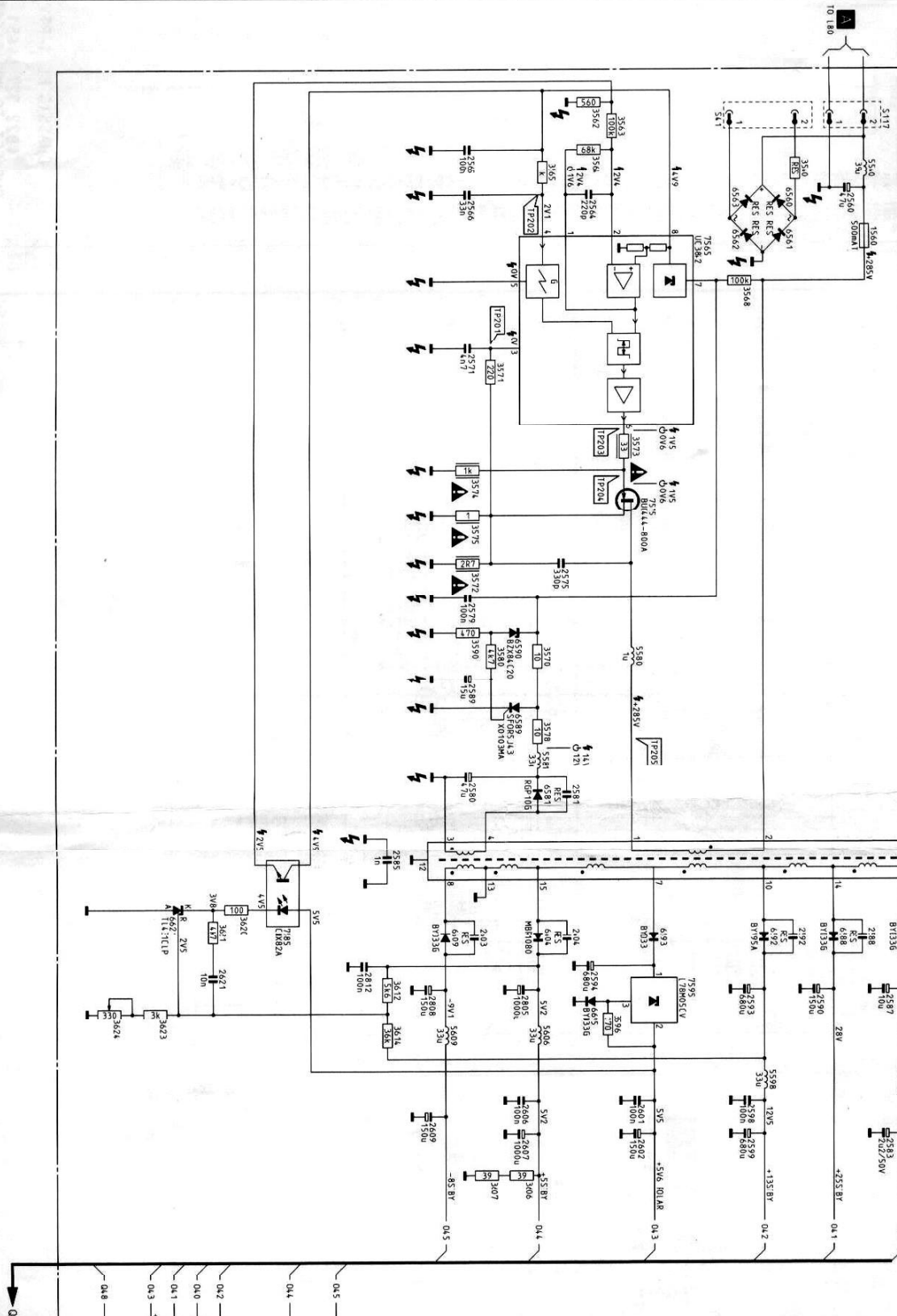
M





Component ID	Value / Part Number	Quantity	Notes
1001	H 2 32T	633	6010
2000	H 3 32S	N13	6011
3000	B 9 35S	1	7022
4000	B 9 35R	1	7022
5000	B 10 35R	1	7023
6000	B 18 36D	1	7024
7000	F 10 36Z	M 6	7025
8000	F 10 36Z	M 6	7025
9000	F 10 36Z	M 6	7025
10000	F 10 36Z	M 6	7025
11000	F 10 36Z	M 6	7025
12000	F 10 36Z	M 6	7025
13000	F 10 36Z	M 6	7025
14000	F 10 36Z	M 6	7025
15000	F 10 36Z	M 6	7025
16000	F 10 36Z	M 6	7025
17000	F 10 36Z	M 6	7025
18000	F 10 36Z	M 6	7025
19000	F 10 36Z	M 6	7025
20000	F 10 36Z	M 6	7025
21000	F 10 36Z	M 6	7025
22000	F 10 36Z	M 6	7025
23000	F 10 36Z	M 6	7025
24000	F 10 36Z	M 6	7025
25000	F 10 36Z	M 6	7025
26000	F 10 36Z	M 6	7025
27000	F 10 36Z	M 6	7025
28000	F 10 36Z	M 6	7025
29000	F 10 36Z	M 6	7025
30000	F 10 36Z	M 6	7025
31000	F 10 36Z	M 6	7025
32000	F 10 36Z	M 6	7025
33000	F 10 36Z	M 6	7025
34000	F 10 36Z	M 6	7025
35000	F 10 36Z	M 6	7025
36000	F 10 36Z	M 6	7025
37000	F 10 36Z	M 6	7025
38000	F 10 36Z	M 6	7025
39000	F 10 36Z	M 6	7025
40000	F 10 36Z	M 6	7025
41000	F 10 36Z	M 6	7025
42000	F 10 36Z	M 6	7025
43000	F 10 36Z	M 6	7025
44000	F 10 36Z	M 6	7025
45000	F 10 36Z	M 6	7025
46000	F 10 36Z	M 6	7025
47000	F 10 36Z	M 6	7025
48000	F 10 36Z	M 6	7025
49000	F 10 36Z	M 6	7025
50000	F 10 36Z	M 6	7025
51000	F 10 36Z	M 6	7025
52000	F 10 36Z	M 6	7025
53000	F 10 36Z	M 6	7025
54000	F 10 36Z	M 6	7025
55000	F 10 36Z	M 6	7025
56000	F 10 36Z	M 6	7025
57000	F 10 36Z	M 6	7025
58000	F 10 36Z	M 6	7025
59000	F 10 36Z	M 6	7025
60000	F 10 36Z	M 6	7025
61000	F 10 36Z	M 6	7025
62000	F 10 36Z	M 6	7025
63000	F 10 36Z	M 6	7025
64000	F 10 36Z	M 6	7025
65000	F 10 36Z	M 6	7025
66000	F 10 36Z	M 6	7025
67000	F 10 36Z	M 6	7025
68000	F 10 36Z	M 6	7025
69000	F 10 36Z	M 6	7025
70000	F 10 36Z	M 6	7025
71000	F 10 36Z	M 6	7025
72000	F 10 36Z	M 6	7025
73000	F 10 36Z	M 6	7025
74000	F 10 36Z	M 6	7025
75000	F 10 36Z	M 6	7025
76000	F 10 36Z	M 6	7025
77000	F 10 36Z	M 6	7025
78000	F 10 36Z	M 6	7025
79000	F 10 36Z	M 6	7025
80000	F 10 36Z	M 6	7025
81000	F 10 36Z	M 6	7025
82000	F 10 36Z	M 6	7025
83000	F 10 36Z	M 6	7025
84000	F 10 36Z	M 6	7025
85000	F 10 36Z	M 6	7025
86000	F 10 36Z	M 6	7025
87000	F 10 36Z	M 6	7025
88000	F 10 36Z	M 6	7025
89000	F 10 36Z	M 6	7025
90000	F 10 36Z	M 6	7025
91000	F 10 36Z	M 6	7025
92000	F 10 36Z	M 6	7025
93000	F 10 36Z	M 6	7025
94000	F 10 36Z	M 6	7025
95000	F 10 36Z	M 6	7025
96000	F 10 36Z	M 6	7025
97000	F 10 36Z	M 6	7025
98000	F 10 36Z	M 6	7025
99000	F 10 36Z	M 6	7025
100000	F 10 36Z	M 6	7025

sat box supply
 sat box speilising
 Alimentazione sat box
 Alimentazione modulo box

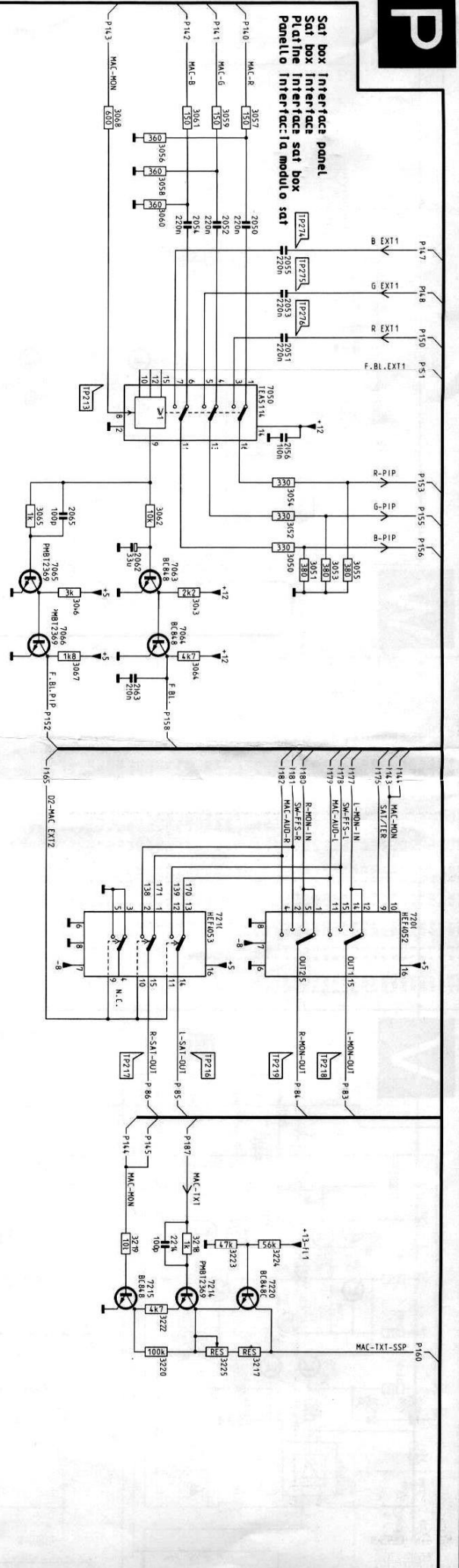


CHASSIS FL-1-SATBOX

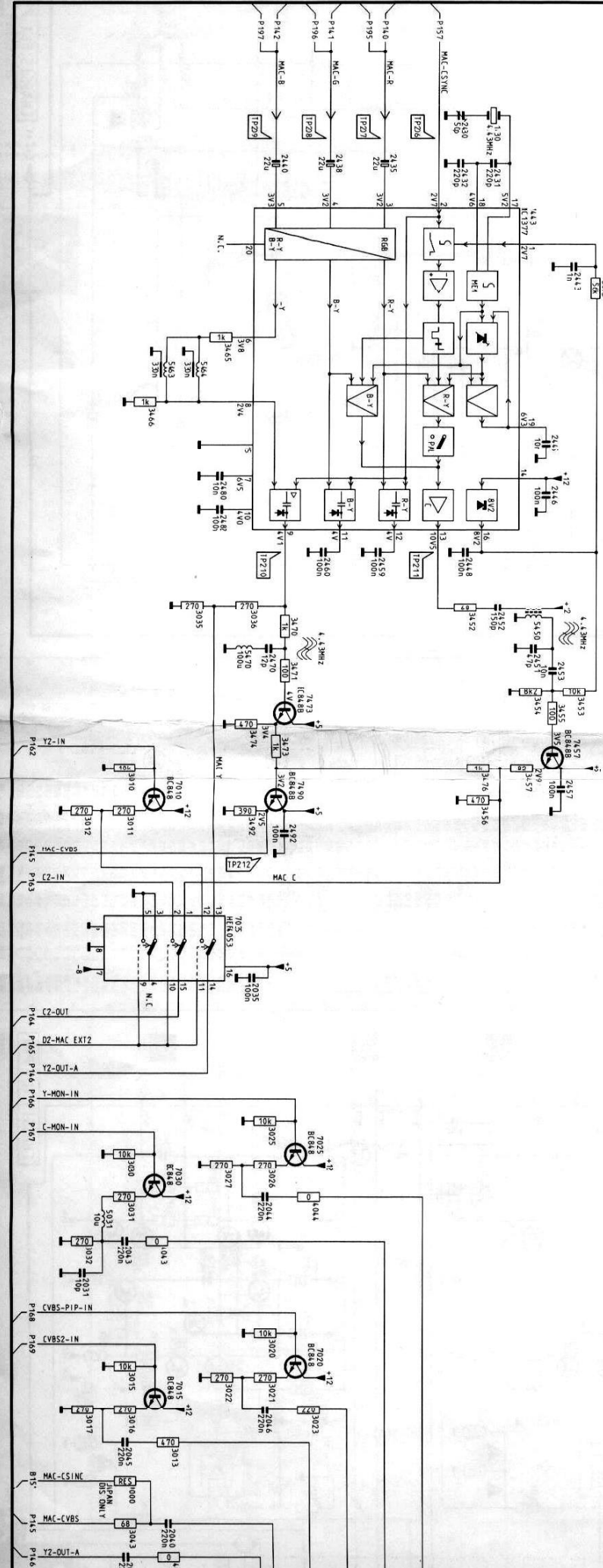
CL76S211W/023.00RF 260692

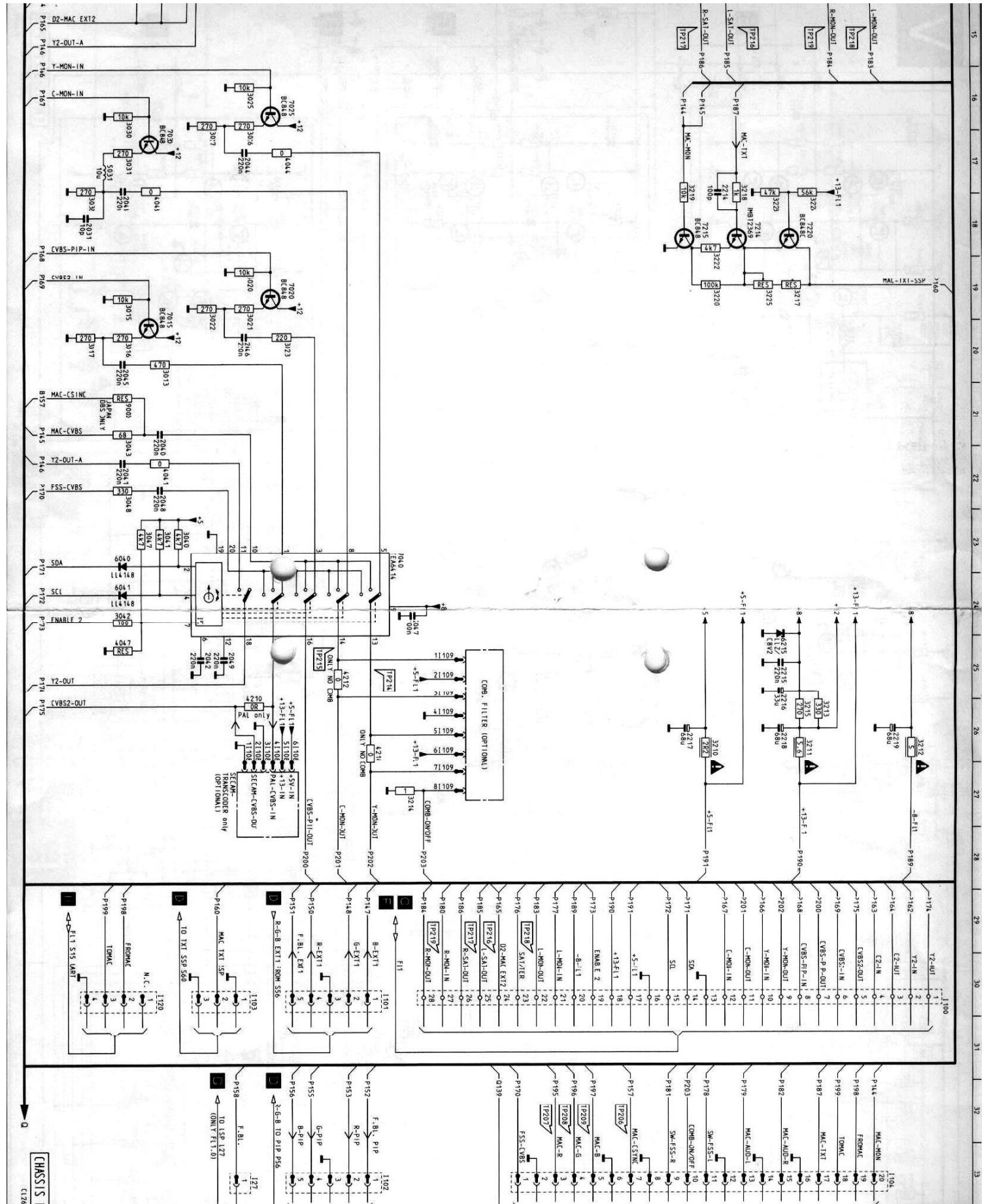
A	1560	C 3
B	1559	C 3
C	1558	C 3
D	1557	H 2
E	1556	H 3
F	1555	H 5
G	1554	H 8
H	1553	H 9
I	1552	H 10
J	1551	H 11
K	1550	H 12
L	1549	H 13
M	1548	H 14
N	1547	H 15
O	1546	H 16
P	1545	H 17
Q	1544	H 18
R	1543	H 19
S	1542	H 20
T	1541	H 21
U	1540	H 22
V	1539	H 23
W	1538	H 24
X	1537	H 25
Y	1536	H 26
Z	1535	H 27
AA	1534	H 28
AB	1533	H 29
AC	1532	H 30
AD	1531	H 31
AE	1530	H 32
AF	1529	H 33
AG	1528	H 34
AH	1527	H 35
AI	1526	H 36
AJ	1525	H 37
AK	1524	H 38
AL	1523	H 39
AM	1522	H 40
AN	1521	H 41
AO	1520	H 42
AP	1519	H 43
AQ	1518	H 44
AR	1517	H 45
AS	1516	H 46
AT	1515	H 47
AU	1514	H 48
AV	1513	H 49
AW	1512	H 50
AX	1511	H 51
AY	1510	H 52
AZ	1509	H 53
BA	1508	H 54
BB	1507	H 55
BC	1506	H 56
BD	1505	H 57
BE	1504	H 58
BF	1503	H 59
BG	1502	H 60
BH	1501	H 61
BI	1500	H 62
BJ	1499	H 63
BK	1498	H 64
BL	1497	H 65
BM	1496	H 66
BN	1495	H 67
BO	1494	H 68
BP	1493	H 69
BQ	1492	H 70
BR	1491	H 71
BS	1490	H 72
BT	1489	H 73
BU	1488	H 74
BV	1487	H 75
BW	1486	H 76
BX	1485	H 77
BY	1484	H 78
BZ	1483	H 79
CA	1482	H 80
CB	1481	H 81
CC	1480	H 82
CD	1479	H 83
CE	1478	H 84
CF	1477	H 85
CG	1476	H 86
CH	1475	H 87
CI	1474	H 88
CJ	1473	H 89
CK	1472	H 90
CL	1471	H 91
CM	1470	H 92
CN	1469	H 93
CO	1468	H 94
CP	1467	H 95
CQ	1466	H 96
CR	1465	H 97
CS	1464	H 98
CT	1463	H 99
CU	1462	H 100
CV	1461	H 101
CW	1460	H 102
CX	1459	H 103
CY	1458	H 104
CZ	1457	H 105
DA	1456	H 106
DB	1455	H 107
DC	1454	H 108
DD	1453	H 109
DE	1452	H 110
DF	1451	H 111
DF	1450	H 112
DF	1449	H 113
DF	1448	H 114
DF	1447	H 115
DF	1446	H 116
DF	1445	H 117
DF	1444	H 118
DF	1443	H 119
DF	1442	H 120

Sat box Interface panel
Sat box Interface sat box
Platform Interface: a modulo sat
Pannello Interfaccia modulo sat



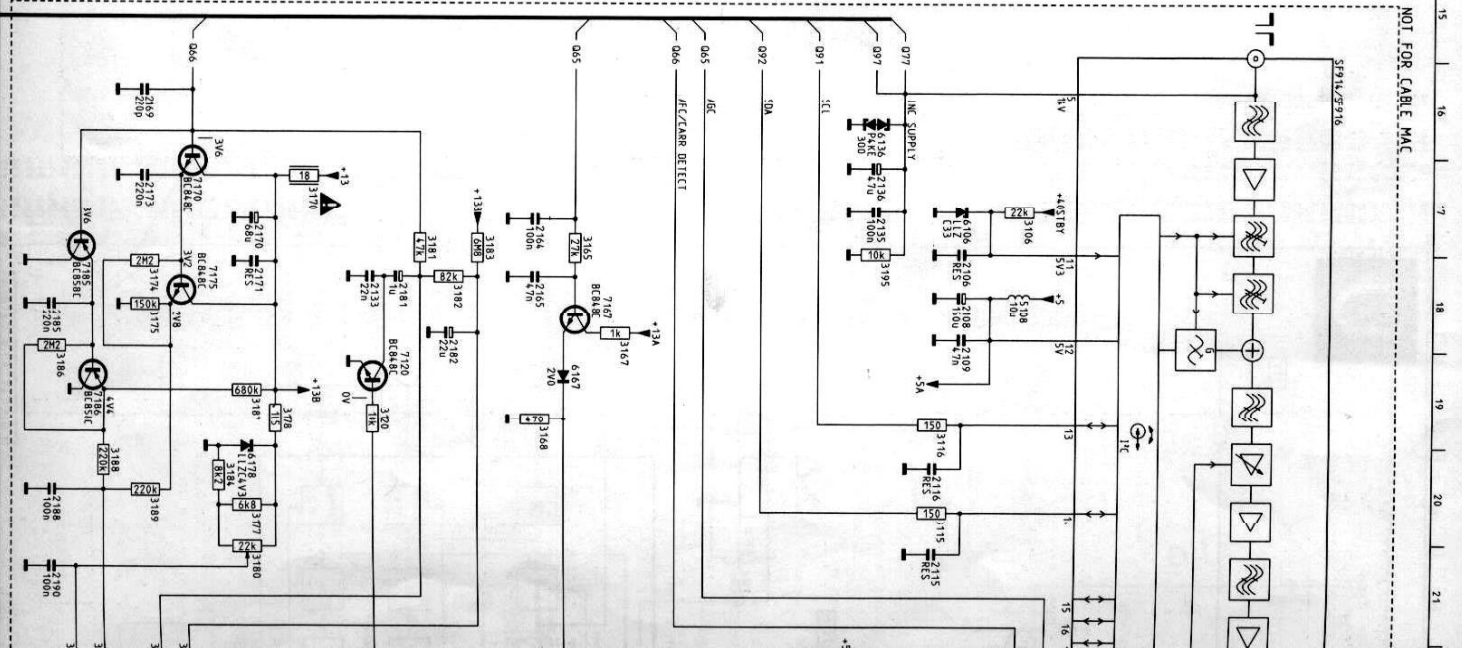
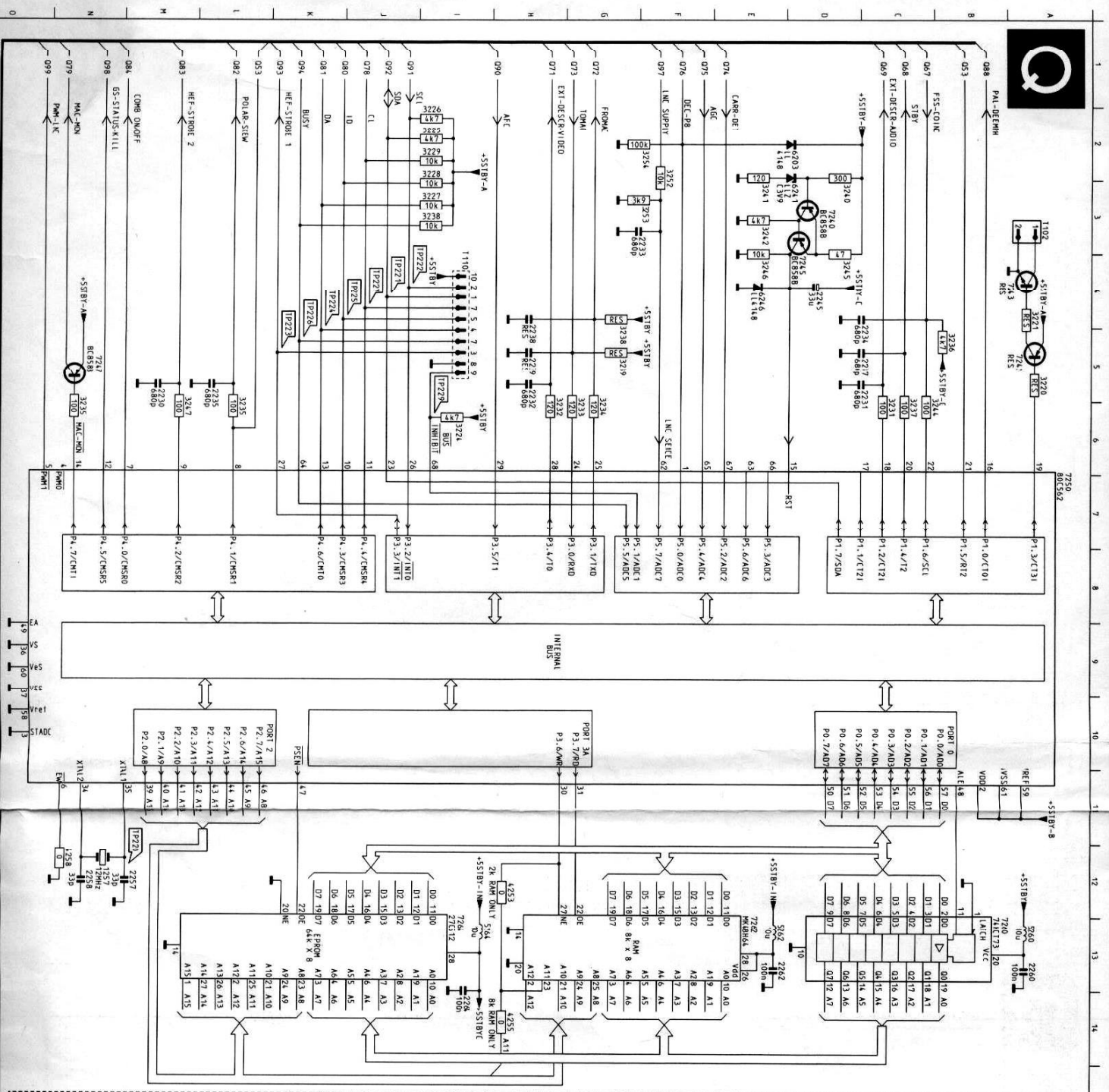
PAL ENCODER
DECIFRATORE PAL





P

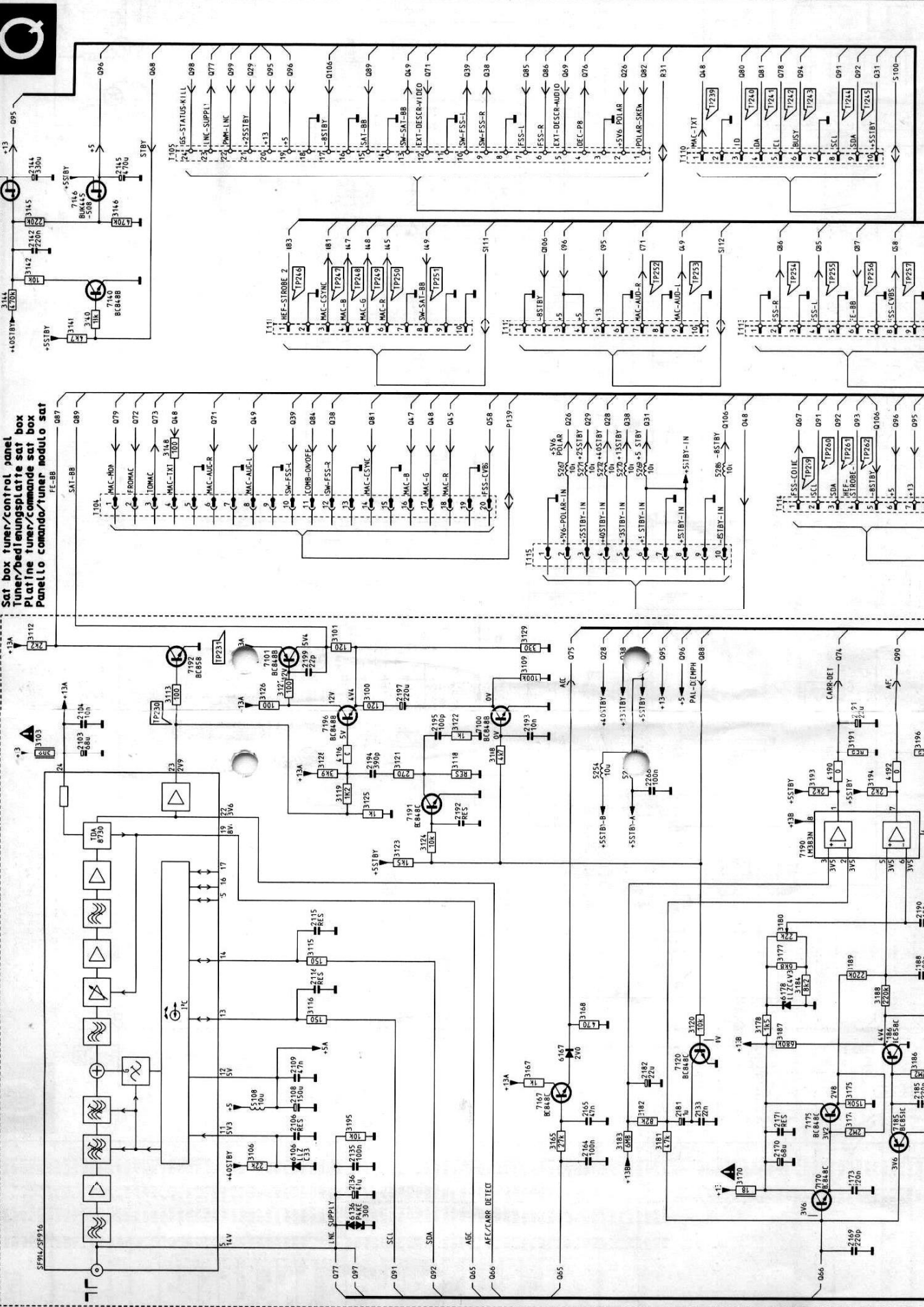
Pin	Signal	Pin	Signal
1	Y2-OUT	101	Y2-OUT
2	Y2-IN	102	Y2-OUT
3	G2-OUT	103	F. BI.
4	G2-IN	104	F. BI.
5	CVBS2-OUT	105	F. BI.
6	CVBS-LIN	106	F. BI.
7	CVBS-P-OUT	107	F. BI.
8	CVBS-RIP-LIN	108	F. BI.
9	Y-MON-OUT	109	F. BI.
10	Y-MON-LIN	110	F. BI.
11	C-MON-OUT	111	F. BI.
12	C-MON-LIN	112	F. BI.
13	C-MON-OUT	113	F. BI.
14	C-MON-LIN	114	F. BI.
15	Y-MON-OUT	115	F. BI.
16	Y-MON-LIN	116	F. BI.
17	MAC-TXT	117	F. BI.
18	TOMAC	118	F. BI.
19	FROMMAC	119	F. BI.
20	MAC-CVBS	120	F. BI.
21	MAC-CS-IN	121	F. BI.
22	MAC-EXT2	122	F. BI.
23	MAC-EXT1	123	F. BI.
24	MAC-EXT1	124	F. BI.
25	MAC-EXT1	125	F. BI.
26	MAC-EXT1	126	F. BI.
27	MAC-EXT1	127	F. BI.
28	MAC-EXT1	128	F. BI.
29	MAC-EXT1	129	F. BI.
30	MAC-EXT1	130	F. BI.
31	MAC-EXT1	131	F. BI.
32	MAC-EXT1	132	F. BI.
33	MAC-EXT1	133	F. BI.
34	MAC-EXT1	134	F. BI.
35	MAC-EXT1	135	F. BI.
36	MAC-EXT1	136	F. BI.



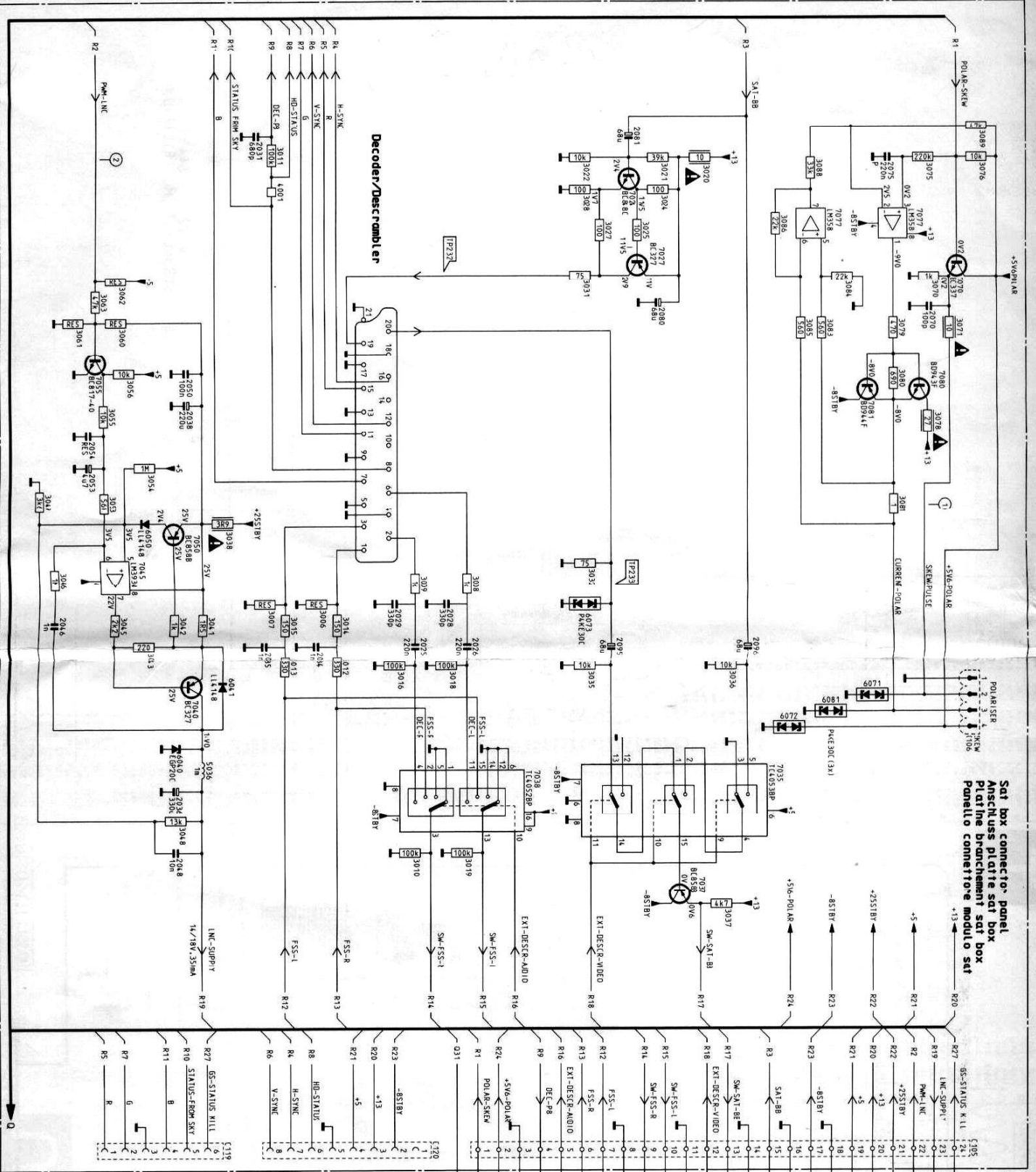
NOT FOR CABLE MAC

NOT FOR TABLE MAC

Sat box tuner/control panel
Tuner/Bedienungplatte sat box
Platine tuner/comande sat box
Pannello comando/tuner modulo sat



1257	M12	3238	I
1258	M12	3239	G
1259	M12	3240	E
1260	M12	3241	E
1261	M12	3242	E
1262	M12	3243	E
1263	M12	3244	E
1264	M12	3245	E
1265	M12	3246	E
1266	M12	3247	E
1267	M12	3248	E
1268	M12	3249	E
1269	M12	3250	E
1270	M12	3251	E
1271	M12	3252	E
1272	M12	3253	E
1273	M12	3254	E
1274	M12	3255	E
1275	M12	3256	E
1276	M12	3257	E
1277	M12	3258	E
1278	M12	3259	E
1279	M12	3260	E
1280	M12	3261	E
1281	M12	3262	E
1282	M12	3263	E
1283	M12	3264	E
1284	M12	3265	E
1285	M12	3266	E
1286	M12	3267	E
1287	M12	3268	E
1288	M12	3269	E
1289	M12	3270	E
1290	M12	3271	E
1291	M12	3272	E
1292	M12	3273	E
1293	M12	3274	E
1294	M12	3275	E
1295	M12	3276	E
1296	M12	3277	E
1297	M12	3278	E
1298	M12	3279	E
1299	M12	3280	E
1300	M12	3281	E
1301	M12	3282	E
1302	M12	3283	E
1303	M12	3284	E
1304	M12	3285	E
1305	M12	3286	E
1306	M12	3287	E
1307	M12	3288	E
1308	M12	3289	E
1309	M12	3290	E
1310	M12	3291	E
1311	M12	3292	E
1312	M12	3293	E
1313	M12	3294	E
1314	M12	3295	E
1315	M12	3296	E
1316	M12	3297	E
1317	M12	3298	E
1318	M12	3299	E
1319	M12	3300	E
1320	M12	3301	E
1321	M12	3302	E
1322	M12	3303	E
1323	M12	3304	E
1324	M12	3305	E
1325	M12	3306	E
1326	M12	3307	E
1327	M12	3308	E
1328	M12	3309	E
1329	M12	3310	E
1330	M12	3311	E
1331	M12	3312	E
1332	M12	3313	E
1333	M12	3314	E
1334	M12	3315	E
1335	M12	3316	E
1336	M12	3317	E
1337	M12	3318	E
1338	M12	3319	E
1339	M12	3320	E
1340	M12	3321	E
1341	M12	3322	E
1342	M12	3323	E
1343	M12	3324	E
1344	M12	3325	E
1345	M12	3326	E
1346	M12	3327	E
1347	M12	3328	E
1348	M12	3329	E
1349	M12	3330	E
1350	M12	3331	E
1351	M12	3332	E
1352	M12	3333	E
1353	M12	3334	E
1354	M12	3335	E
1355	M12	3336	E
1356	M12	3337	E
1357	M12	3338	E
1358	M12	3339	E
1359	M12	3340	E
1360	M12	3341	E
1361	M12	3342	E
1362	M12	3343	E
1363	M12	3344	E
1364	M12	3345	E
1365	M12	3346	E
1366	M12	3347	E
1367	M12	3348	E
1368	M12	3349	E
1369	M12	3350	E
1370	M12	3351	E
1371	M12	3352	E
1372	M12	3353	E
1373	M12	3354	E
1374	M12	3355	E
1375	M12	3356	E
1376	M12	3357	E
1377	M12	3358	E
1378	M12	3359	E
1379	M12	3360	E
1380	M12	3361	E
1381	M12	3362	E
1382	M12	3363	E
1383	M12	3364	E
1384	M12	3365	E
1385	M12	3366	E
1386	M12	3367	E
1387	M12	3368	E
1388	M12	3369	E
1389	M12	3370	E
1390	M12	3371	E
1391	M12	3372	E
1392	M12	3373	E
1393	M12	3374	E
1394	M12	3375	E
1395	M12	3376	E
1396	M12	3377	E
1397	M12	3378	E
1398	M12	3379	E
1399	M12	3380	E
1400	M12	3381	E
1401	M12	3382	E
1402	M12	3383	E
1403	M12	3384	E
1404	M12	3385	E
1405	M12	3386	E
1406	M12	3387	E
1407	M12	3388	E
1408	M12	3389	E
1409	M12	3390	E
1410	M12	3391	E
1411	M12	3392	E
1412	M12	3393	E
1413	M12	3394	E
1414	M12	3395	E
1415	M12	3396	E
1416	M12	3397	E
1417	M12	3398	E
1418	M12	3399	E
1419	M12	3400	E



Sat box connector panel
 Anschluss platte sat box
 Platine branchement sat box
 Pannello connettore modulo sat

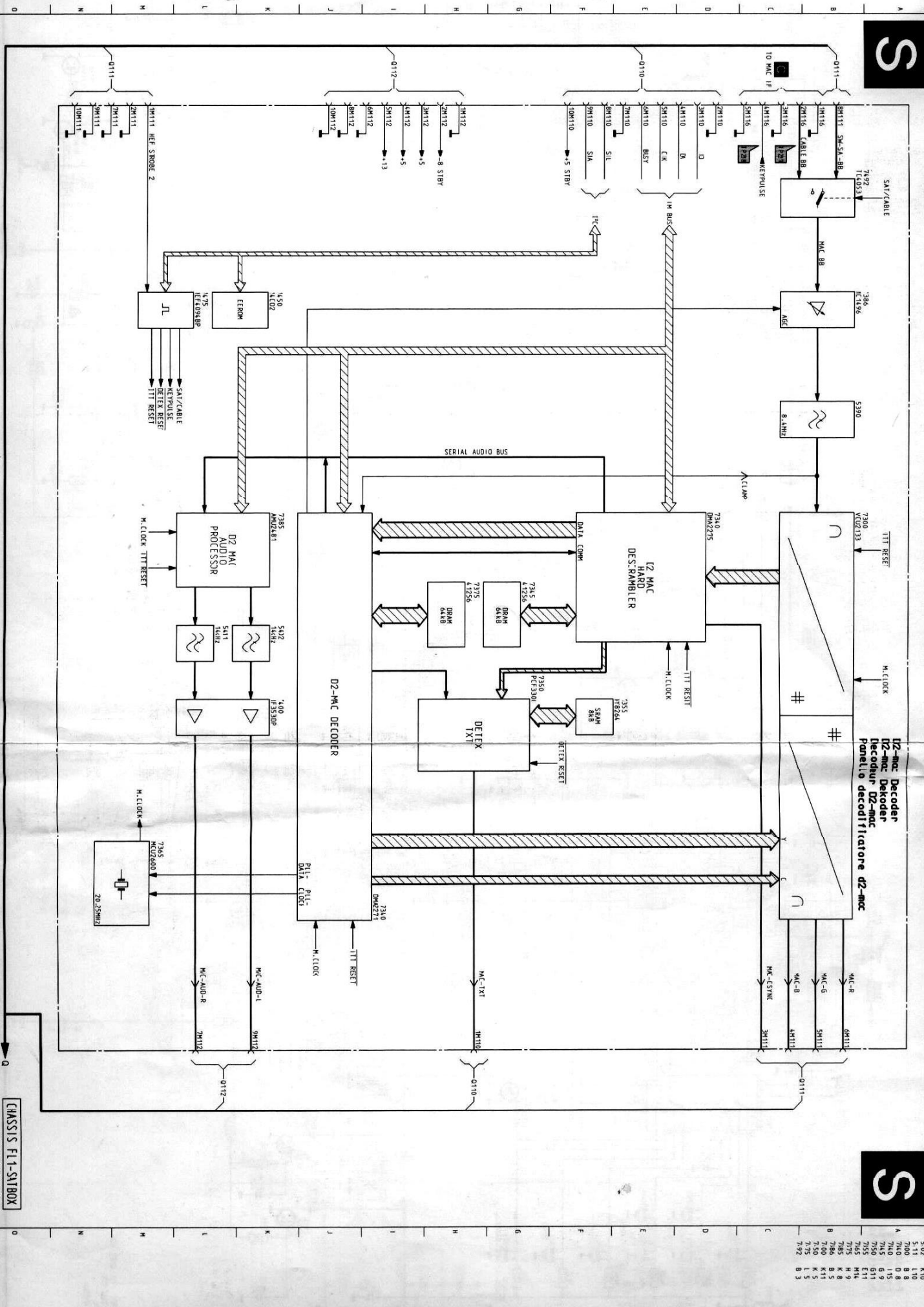
CHASSIS EL-1-SATBOX
 C126532119/026, RREF
 200802

2026	J11
2025	J10
2024	J9
2023	J8
2022	J7
2021	J6
2020	J5
2019	J4
2018	J3
2017	J2
2016	J1
2015	J0
2014	I1
2013	I2
2012	I3
2011	I4
2010	I5
2009	I6
2008	I7
2007	I8
2006	I9
2005	I0
2004	H1
2003	H2
2002	H3
2001	H4
2000	H5
1999	H6
1998	H7
1997	H8
1996	H9
1995	H0
1994	G1
1993	G2
1992	G3
1991	G4
1990	G5
1989	G6
1988	G7
1987	G8
1986	G9
1985	G0
1984	F1
1983	F2
1982	F3
1981	F4
1980	F5
1979	F6
1978	F7
1977	F8
1976	F9
1975	F0
1974	E1
1973	E2
1972	E3
1971	E4
1970	E5
1969	E6
1968	E7
1967	E8
1966	E9
1965	E0
1964	D1
1963	D2
1962	D3
1961	D4
1960	D5
1959	D6
1958	D7
1957	D8
1956	D9
1955	D0
1954	C1
1953	C2
1952	C3
1951	C4
1950	C5
1949	C6
1948	C7
1947	C8
1946	C9
1945	C0
1944	B1
1943	B2
1942	B3
1941	B4
1940	B5
1939	B6
1938	B7
1937	B8
1936	B9
1935	B0
1934	A1
1933	A2
1932	A3
1931	A4
1930	A5
1929	A6
1928	A7
1927	A8
1926	A9
1925	A0
1924	9
1923	8
1922	7
1921	6
1920	5
1919	4
1918	3
1917	2
1916	1
1915	0
1914	9
1913	8
1912	7
1911	6
1910	5
1909	4
1908	3
1907	2
1906	1
1905	0
1904	9
1903	8
1902	7
1901	6
1900	5
1899	4
1898	3
1897	2
1896	1
1895	0
1894	9
1893	8
1892	7
1891	6
1890	5
1889	4
1888	3
1887	2
1886	1
1885	0
1884	9
1883	8
1882	7
1881	6
1880	5
1879	4
1878	3
1877	2
1876	1
1875	0
1874	9
1873	8
1872	7
1871	6
1870	5
1869	4
1868	3
1867	2
1866	1
1865	0
1864	9
1863	8
1862	7
1861	6
1860	5
1859	4
1858	3
1857	2
1856	1
1855	0
1854	9
1853	8
1852	7
1851	6
1850	5
1849	4
1848	3
1847	2
1846	1
1845	0
1844	9
1843	8
1842	7
1841	6
1840	5
1839	4
1838	3
1837	2
1836	1
1835	0
1834	9
1833	8
1832	7
1831	6
1830	5
1829	4
1828	3
1827	2
1826	1
1825	0
1824	9
1823	8
1822	7
1821	6
1820	5
1819	4
1818	3
1817	2
1816	1
1815	0
1814	9
1813	8
1812	7
1811	6
1810	5
1809	4
1808	3
1807	2
1806	1
1805	0
1804	9
1803	8
1802	7
1801	6
1800	5
1799	4
1798	3
1797	2
1796	1
1795	0
1794	9
1793	8
1792	7
1791	6
1790	5
1789	4
1788	3
1787	2
1786	1
1785	0
1784	9
1783	8
1782	7
1781	6
1780	5
1779	4
1778	3
1777	2
1776	1
1775	0
1774	9
1773	8
1772	7
1771	6
1770	5
1769	4
1768	3
1767	2
1766	1
1765	0
1764	9
1763	8
1762	7
1761	6
1760	5
1759	4
1758	3
1757	2
1756	1
1755	0
1754	9
1753	8
1752	7
1751	6
1750	5
1749	4
1748	3
1747	2
1746	1
1745	0
1744	9
1743	8
1742	7
1741	6
1740	5
1739	4
1738	3
1737	2
1736	1
1735	0
1734	9
1733	8
1732	7
1731	6
1730	5
1729	4
1728	3
1727	2
1726	1
1725	0
1724	9
1723	8
1722	7
1721	6
1720	5
1719	4
1718	3
1717	2
1716	1
1715	0
1714	9
1713	8
1712	7
1711	6
1710	5
1709	4
1708	3
1707	2
1706	1
1705	0
1704	9
1703	8
1702	7
1701	6
1700	5
1699	4
1698	3
1697	2
1696	1
1695	0
1694	9
1693	8
1692	7
1691	6
1690	5
1689	4
1688	3
1687	2
1686	1
1685	0
1684	9
1683	8
1682	7
1681	6
1680	5
1679	4
1678	3
1677	2
1676	1
1675	0
1674	9
1673	8
1672	7
1671	6
1670	5
1669	4
1668	3
1667	2
1666	1
1665	0
1664	9
1663	8
1662	7
1661	6
1660	5
1659	4
1658	3
1657	2
1656	1
1655	0
1654	9
1653	8
1652	7
1651	6
1650	5
1649	4
1648	3
1647	2
1646	1
1645	0
1644	9
1643	8
1642	7
1641	6
1640	5
1639	4
1638	3
1637	2
1636	1
1635	0
1634	9
1633	8
1632	7
1631	6
1630	5
1629	4
1628	3
1627	2
1626	1
1625	0
1624	9
1623	8
1622	7
1621	6
1620	5
1619	4
1618	3
1617	2
1616	1
1615	0
1614	9
1613	8
1612	7
1611	6
1610	5
1609	4
1608	3
1607	2
1606	1
1605	0
1604	9
1603	8
1602	7
1601	6
1600	5
1599	4
1598	3
1597	2
1596	1
1595	0
1594	9
1593	8
1592	7
1591	6
1590	5
1589	4
1588	3
1587	2
1586	1
1585	0
1584	9
1583	8
1582	7
1581	6
1580	5
1579	4
1578	3
1577	2
1576	1
1575	0
1574	9
1573	8
1572	7
1571	6
1570	5
1569	4
1568	3
1567	2
1566	1
1565	0
1564	9
1563	8
1562	7
1561	6
1560	5
1559	4
1558	3
1557	2
1556	1
1555	0
1554	9
1553	8
1552	7
1551	6
1550	5
1549	4
1548	3
1547	2
1546	1
1545	0
1544	9
1543	8
1542	7
1541	6
1540	5
1539	4
1538	3
1537	2
1536	1
1535	0
1534	9
1533	8
1532	7
1531	6
1530	5
1529	4
1528	3
1527	2
1526	1
1525	0
1524	9
1523	8
1522	7
1521	6
1520	5
1519	4
1518	3
1517	2
1516	1
1515	0
1514	9
1513	8
1512	7
1511	6
1510	5
1509	4
1508	3
1507	2
1506	1
1505	0
1504	9
1503	8
1502	7
1501	6
1500	5
1499	4
1498	3
1497	2
1496	1
1495	0
1494	9
1493	8
1492	7
1491	6
1490	5
1489	4
1488	3
1487	2
1486	1
1485	0
1484	9
1483	8
1482	7
1481	6
1480	5
1479	4
1478	3
1477	2
1476	1
1475	0
1474	9
1473	8
1472	7
1471	6
1470	5
1469	4
1468	3
1467	2
1466	1
1465	0
1464	9
1463	8
1462	7
1461	6
1460	5
1459	4
1458	3
1457	2
1456	1
1455	0
1454	9
1453	8
1452	7
1451	6
1450	5
1449	4
1448	3
1447	2
1446	1
1445	0
1444	9
1443	8
1442	7
1441	6
1440	5
1439	4
1438	3
1437	2
1436	1
1435	0
1434	9
1433	8
1432	7
1431	6
1430	5
1429	4
1428</	

S

S

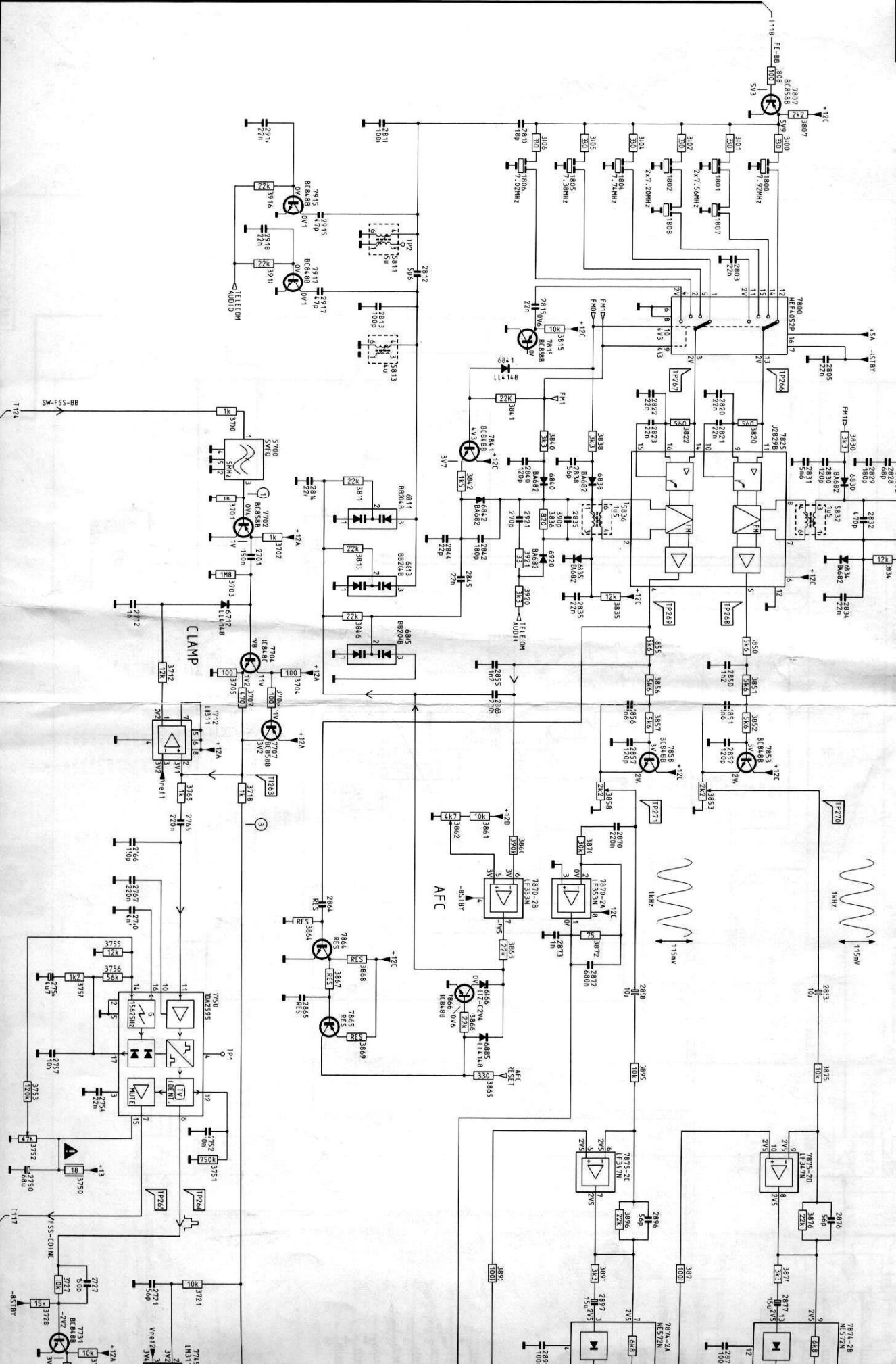
D2-MAC Decoder
D2-mac Decoder
Decodur D2-mac
Panello decodificatore D2-mac



CLASSIS FI1-S1100X
CI28532710/0271 SREF
Z060972

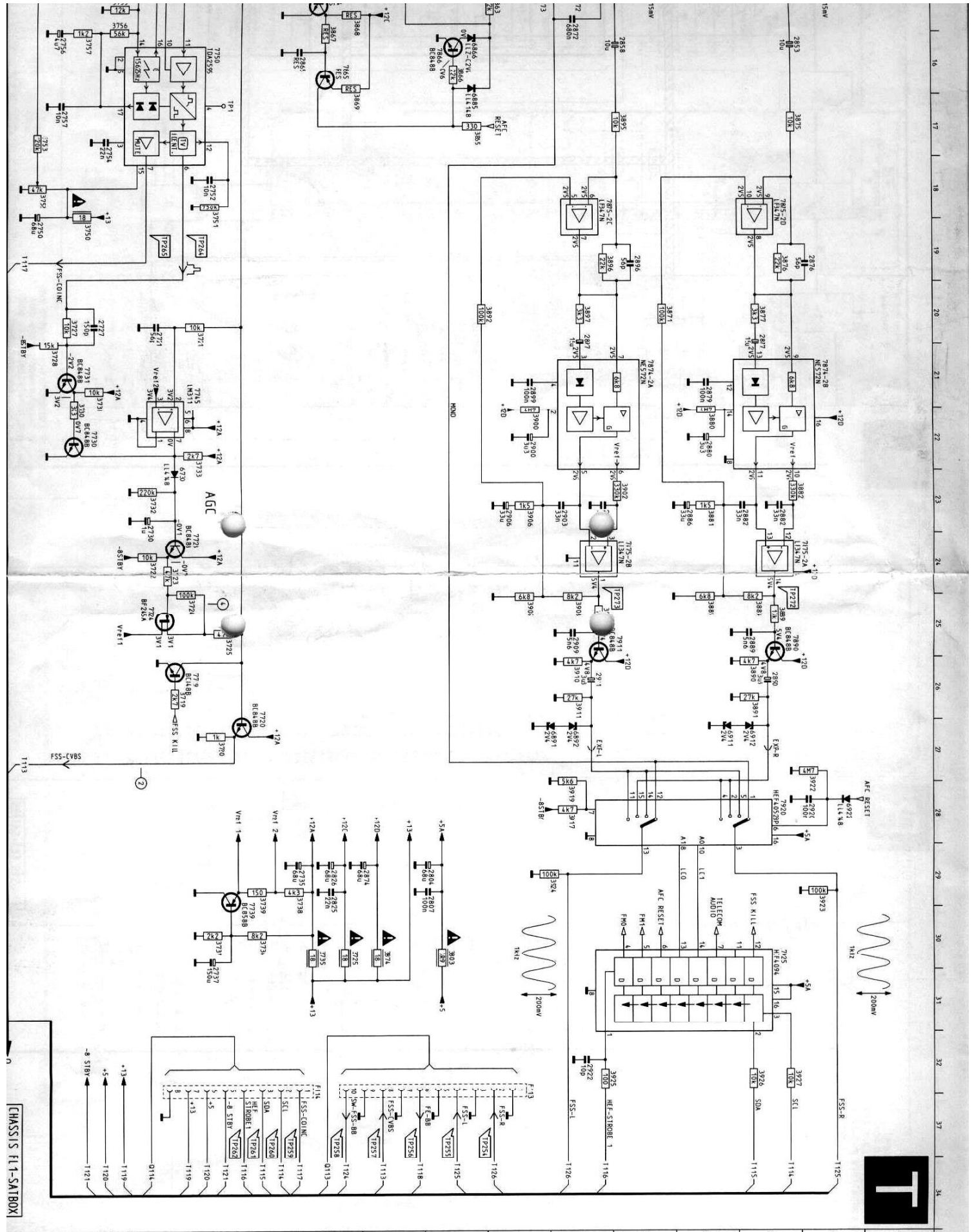
5190	B 7
5172	K 10
5170	B 8
7140	D 8
7140	I 5
7155	G 9
7155	E 11
7175	H 9
7175	K 8
7175	K 8
7175	K 8
7150	K 1
7150	K 5
7152	L 3

**F55 Panel
F55 Panel
F55 Panel**



0
1
2
3
4
5
6
7
8
9
10
11
12
13
14
15
16
17
18
19
20
21

A
B
C
D
E
F
G
H
I
J
K
L
M
N



CHASSIS FL-1-SATBOX

Pin	Component	Value	Pin	Component	Value
1800	D 4	737	N30	6912	C2
1801	D 4	737	N30	6912	C2
1802	F 4	750	N49	7702	K1
1803	F 4	750	N49	7702	K1
1804	G 4	751	N18	7704	K1
1805	G 4	751	N18	7704	K1
1806	G 4	751	N18	7704	K1
1807	H 1	752	O17	7707	K1
1808	H 1	752	O17	7707	K1
1809	H 1	752	O17	7707	K1
1810	H 1	752	O17	7707	K1
1811	H 1	752	O17	7707	K1
1812	H 1	752	O17	7707	K1
1813	H 1	752	O17	7707	K1
1814	H 1	752	O17	7707	K1
1815	H 1	752	O17	7707	K1
1816	H 1	752	O17	7707	K1
1817	H 1	752	O17	7707	K1
1818	H 1	752	O17	7707	K1
1819	H 1	752	O17	7707	K1
1820	H 1	752	O17	7707	K1
1821	H 1	752	O17	7707	K1
1822	H 1	752	O17	7707	K1
1823	H 1	752	O17	7707	K1
1824	H 1	752	O17	7707	K1
1825	H 1	752	O17	7707	K1
1826	H 1	752	O17	7707	K1
1827	H 1	752	O17	7707	K1
1828	H 1	752	O17	7707	K1
1829	H 1	752	O17	7707	K1
1830	H 1	752	O17	7707	K1
1831	H 1	752	O17	7707	K1
1832	H 1	752	O17	7707	K1
1833	H 1	752	O17	7707	K1
1834	H 1	752	O17	7707	K1
1835	H 1	752	O17	7707	K1
1836	H 1	752	O17	7707	K1
1837	H 1	752	O17	7707	K1
1838	H 1	752	O17	7707	K1
1839	H 1	752	O17	7707	K1
1840	H 1	752	O17	7707	K1
1841	H 1	752	O17	7707	K1
1842	H 1	752	O17	7707	K1
1843	H 1	752	O17	7707	K1
1844	H 1	752	O17	7707	K1
1845	H 1	752	O17	7707	K1
1846	H 1	752	O17	7707	K1
1847	H 1	752	O17	7707	K1
1848	H 1	752	O17	7707	K1
1849	H 1	752	O17	7707	K1
1850	H 1	752	O17	7707	K1
1851	H 1	752	O17	7707	K1
1852	H 1	752	O17	7707	K1
1853	H 1	752	O17	7707	K1
1854	H 1	752	O17	7707	K1
1855	H 1	752	O17	7707	K1
1856	H 1	752	O17	7707	K1
1857	H 1	752	O17	7707	K1
1858	H 1	752	O17	7707	K1
1859	H 1	752	O17	7707	K1
1860	H 1	752	O17	7707	K1
1861	H 1	752	O17	7707	K1
1862	H 1	752	O17	7707	K1
1863	H 1	752	O17	7707	K1
1864	H 1	752	O17	7707	K1
1865	H 1	752	O17	7707	K1
1866	H 1	752	O17	7707	K1
1867	H 1	752	O17	7707	K1
1868	H 1	752	O17	7707	K1
1869	H 1	752	O17	7707	K1
1870	H 1	752	O17	7707	K1
1871	H 1	752	O17	7707	K1
1872	H 1	752	O17	7707	K1
1873	H 1	752	O17	7707	K1
1874	H 1	752	O17	7707	K1
1875	H 1	752	O17	7707	K1
1876	H 1	752	O17	7707	K1
1877	H 1	752	O17	7707	K1
1878	H 1	752	O17	7707	K1
1879	H 1	752	O17	7707	K1
1880	H 1	752	O17	7707	K1
1881	H 1	752	O17	7707	K1
1882	H 1	752	O17	7707	K1
1883	H 1	752	O17	7707	K1
1884	H 1	752	O17	7707	K1
1885	H 1	752	O17	7707	K1
1886	H 1	752	O17	7707	K1
1887	H 1	752	O17	7707	K1
1888	H 1	752	O17	7707	K1
1889	H 1	752	O17	7707	K1
1890	H 1	752	O17	7707	K1
1891	H 1	752	O17	7707	K1
1892	H 1	752	O17	7707	K1
1893	H 1	752	O17	7707	K1
1894	H 1	752	O17	7707	K1
1895	H 1	752	O17	7707	K1
1896	H 1	752	O17	7707	K1
1897	H 1	752	O17	7707	K1
1898	H 1	752	O17	7707	K1
1899	H 1	752	O17	7707	K1
1900	H 1	752	O17	7707	K1